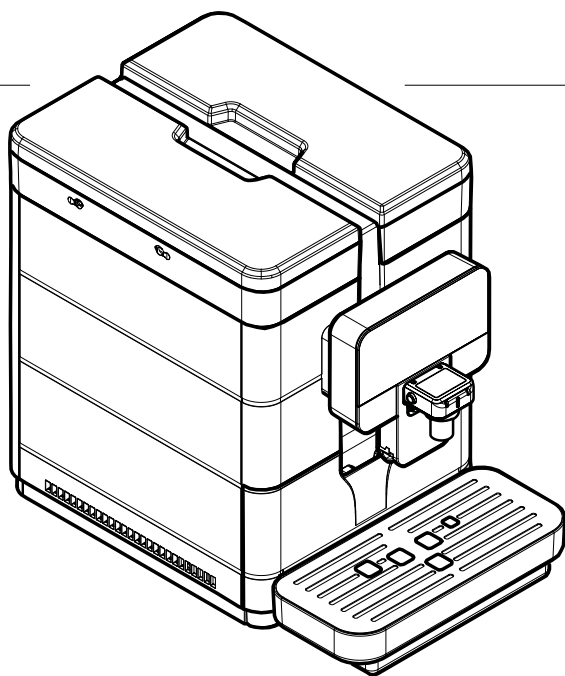


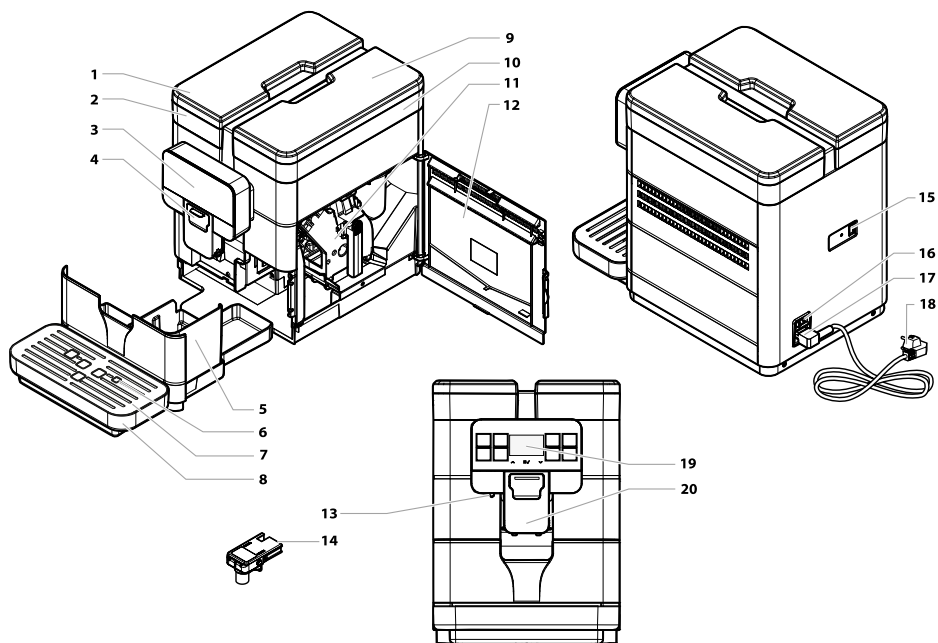
*ROYAL***OTS**

Type: SUP060

# ИСПОЛЬЗОВАНИЕ И ТЕХНИЧЕСКОЕ ОБСЛУЖИВАНИЕ

ВНИМАНИЕ: внимательно прочитайте данную инструкцию перед началом использования машины.

# ГЛАВНЫЕ КОМПОНЕНТЫ



1	Крышка бака для воды
2	Бак для воды
3	Сенсорная панель управления
4	Крышка отсека для насадки Сappuccinatore
5	Контейнер для сбора отходов кофе
6	Поплавок полного поддона для сбора капель
7	Решетка-подставка для чашек
8	Поддон для сбора капель
9	Крышка емкости для кофе в зернах
10	Емкость для кофе в зернах

11	Блок приготовления кофе
12	Дверца доступа к отсеку для обслуживания
13	Устройство подачи горячей воды
14	Сappuccinatore
15	USB-порт
16	Главный выключатель
17	Соединение шнура питания
18	Шнур питания
19	Дисплей
20	Подвижное устройство подачи кофе


## ПРАВИЛА БЕЗОПАСНОСТИ


- ⚠ Не допускайте попадания воды на электрические части машины под напряжением: опасность короткого замыкания! Горячая вода и пар могут причинить ожоги!**
- ⚠ Назначение**
- ⚠ Машина предназначена исключительно для использования в небольших офисах и коллективах.
- ⊖ Запрещено вносить изменения в конструкцию и использовать не по назначению, поскольку это может повлечь за собой различные риски!
- ⚠ Чистка и техническое обслуживание прибора не должны выполняться детьми без присмотра.
- ⚠ Машина может использоваться детьми возрастом 8 лет (и старше), а также лицами с ограниченными физическими, умственными или сенсорными способностями, или лицами, не имеющими достаточного опыта и квалификации, если они будут находиться под присмотром или будут надлежащим образом обучены пользованию прибором и будут понимать все связанные с этим риски.
- ⚠ Дети не должны играть с прибором.
- ⚠ Электропитание**
- ⚠ Машина должна быть подсоединена к электросети наладчиком в соответствии с ее характеристиками.
- ⚠ Шнур питания**
- ⚠ Запрещается эксплуатировать машину с поврежденным шнуром питания.


- ⚠ В случае обнаружения повреждений шнура и/или вилки питания следует немедленно связаться с наладчиком.
  - ⚠ Запрещается прокладка шнура питания через углы и острые кромки, а также поверх очень горячих предметов. Шнур должен быть защищен от попадания масла.
  - ⚠ Если шнур питания поврежден, он должен быть заменен производителем, его службой технической поддержки или к в а л и ф и ц и р о в а н н ы м персоналом во избежание каких-либо рисков.
  - ⚠ Запрещается перемещать или перетягивать машину, удерживая ее за шнур. Запрещается извлекать вилку, держась за шнур, касаться шнура мокрыми руками или наступать на него мокрыми ногами.
  - ⚠ Следует избегать свисания шнура питания со стола или шкафа.
- ## ⚠ Защита других лиц
- ⚠ Не допускаются игры детей с машиной и/или предметами упаковки.
- ## ⚠ Опасность ожогов
- ⚠ Следует избегать контакта с устройством подачи горячей воды и/или устройством подачи кофе/напитка.
- ## ⚠ Противопожарные меры
- ⚠ В случае возникновения пожара пользуйтесь углекислотными (CO<sub>2</sub>) огнетушителями. Не используйте для тушения воду или порошковые огнетушители.
- ## ⚠ Условия использования и технического обслуживания
- ⚠ Установка машины должна осуществляться наладчиком в соответствии с правилами безопасности, указанными в акте установки машины.

- ⚠ Перемещение машины должно осуществляться только наладчиком.
  - ⚠ Запрещается использовать машину на открытом воздухе.
  - ⚠ Запрещается устанавливать машину в зонах, где могут использоваться струи воды.
  - ⚠ Не следует располагать вблизи машины источники открытого огня и/или раскаленные предметы во избежание оплавления или повреждения корпуса.
  - ⚠ Не использовать в помещениях, где температура может достигать значения равного и/или ниже 2°C или выше 32°C; в случае, если машина будет подвергнута такому режиму температур, вызовите наладчика для проведения профилактического контроля.
  - ⚠ Прибор должен быть установлен на горизонтальной поверхности.
  - ⚠ Машина должна быть установлена в месте, в котором она может контролироваться квалифицированным персоналом.
- ### ⚠ Чистка
- ⚠ Перед чисткой машины необходимо установить главный выключатель в положение OFF (0), а затем извлечь вилку из электрической розетки. Кроме того, необходимо дождаться пока машина остынет.
  - ⚠ Запрещается погружать машину в воду!
  - ⚠ Категорически запрещается вскрывать корпус машины.
  - ⚠ Запрещается мыть машину, используя струю воды.
  - ⚠ После простоя необходимо произвести очистку и промывку машины и ее компонентов.


## **Использование молока**


 Использование и хранение молока должны происходить в соответствии с указаниями на его оригинальной упаковке.

 Производитель не несет ответственность за возможные случаи использования молока, непригодного к потреблению в пищу.


 Молоко, в силу своих свойств, должно храниться в охлажденном виде, поскольку высокая температура приводит к его окислению; поэтому чистка насадки Cappuccinatore должна выполняться после каждого использования, как описано в руководстве.

## **Хранение машины**


 Если машина не используется в течение длительного периода, отключите ее и выньте вилку из розетки.


 Храните ее в сухом и недоступном для детей месте. Предохраняйте ее от попадания пыли и грязи.

## **Ремонт / техническое обслуживание**

 В случае неисправности, поломки или подозрения на поломку после падения машины следует немедленно извлечь штепсельную вилку из электрической розетки и вызвать наладчика или технического специалиста.

 Эксплуатация поврежденной машины запрещена.

 Только наладчик сервисного центра и/или технический специалист могут вскрывать ее корпус и проводить ремонт.


 К зоне обслуживания должны допускаться только лица, имеющие знания и опыт использования машины, особенно в том, что касается безопасности и гигиены.


# ОГЛАВЛЕНИЕ


<b>1</b>	<b>ПРЕДИСЛОВИЕ К РУКОВОДСТВУ.....</b>	<b>8</b>
1.1	Введение.....	8
1.2	Условные обозначения.....	8
<b>2</b>	<b>ИНФОРМАЦИЯ О ПРИБОРЕ.....</b>	<b>10</b>
2.1	Информация для специалиста по техническому... обслуживанию.....	10
2.2	Описание использования по назначению.....	10
2.3	Идентификация прибора.....	11
2.4	Технические характеристики.....	12
<b>3</b>	<b>БЕЗОПАСНОСТЬ.....</b>	<b>13</b>
3.1	Введение.....	13
3.2	Общие правила безопасности.....	13
3.3	Ограничения для операторов.....	14
<b>4</b>	<b>ПЕРЕМЕЩЕНИЕ И ХРАНЕНИЕ.....</b>	<b>15</b>
4.1	Выгрузка и перемещение.....	15
4.2	Хранение.....	15
<b>5</b>	<b>УСТАНОВКА.....</b>	<b>16</b>
5.1	Рекомендации.....	16
5.2	Распаковка и размещение.....	17
5.3	Подключение к электросети.....	19
<b>6</b>	<b>ОПИСАНИЕ КНОПОК.....</b>	<b>20</b>
6.1	Главный выключатель.....	20
6.2	Дисплей.....	20
6.3	Кнопочная панель.....	20
6.4	Описание кнопок в режиме обычной работы.....	20
<b>7</b>	<b>ПОПОЛНЕНИЕ И ВВЕДЕНИЕ В.....</b>	<b>22</b>
	<b>ЭКСПЛУАТАЦИЮ.....</b>	
7.1	Кофейные смеси.....	22
7.2	Пополнение кофе в зернах.....	22
7.3	Наполнение бака для воды.....	23
7.4	Измерение и регулировка жесткости воды.....	24
7.5	Фильтр для воды.....	25
7.6	Регулировка степени помола.....	27
7.7	Регулировка «Аромата» - количество молотого.. кофе.....	28
7.8	Регулировка устройства подачи кофе.....	29
7.9	Включение / выключение машины.....	30
7.10	Установка языка (при первом использовании).....	30
7.11	Первое использование - Использование после.. длительного простоя.....	31
7.12	Промывка деталей, контактирующих с.. пищевыми продуктами.....	32
7.13	Использование прибора.....	32
<b>8</b>	<b>МЕНЮ ПРОГРАММИРОВАНИЯ.....</b>	<b>33</b>
8.1	Описание кнопок в режиме программирования.....	33
8.2	Программирование пользователем.....	34
8.3	Техническое программирование.....	36
<b>9</b>	<b>РАБОТА И ИСПОЛЬЗОВАНИЕ.....</b>	<b>46</b>
9.1	Подогрев и ополаскивание.....	46
9.2	Цикл ополаскивания/самоочистки.....	47
9.3	Экологичность: режим ожидания.....	47
9.4	Подача кофе.....	47
9.5	Sarppuccinatore.....	48
9.6	Подача капучино.....	49
9.7	Подача латте макиато.....	51
9.8	Подача молока.....	52
9.9	Подача горячей воды.....	53
9.10	Регулировка напитков в чашке.....	54
9.11	Использование машины с кредитами.....	56
9.12	Опорожнение контейнера для отходов и.. поддона для капель.....	56
9.13	BLUETOOTH.....	57
<b>10</b>	<b>ЧИСТКА И ТЕХНИЧЕСКОЕ.....</b>	<b>59</b>
	<b>ОБСЛУЖИВАНИЕ.....</b>	
10.1	Общие рекомендации для хорошей работы.....	59
10.2	Плановые чистка и техническое обслуживание.....	60
<b>11</b>	<b>РЕШЕНИЕ ПРОБЛЕМ.....</b>	<b>74</b>
11.1	Сигнальные индикации.....	74
11.2	Проблемы - причины - способ устранения.....	77
<b>12</b>	<b>ХРАНЕНИЕ - УТИЛИЗАЦИЯ.....</b>	<b>78</b>
12.1	Перемещение в другое место.....	78
12.2	Простой и хранение.....	78
<b>13</b>	<b>ИНСТРУКЦИИ ПО УТИЛИЗАЦИИ В... КОНЦЕ ЭКСПЛУАТАЦИИ.....</b>	<b>79</b>

# 1 ПРЕДИСЛОВИЕ К РУКОВОДСТВУ


## 1.1 Введение


 Данное издание является неотъемлемой частью машины и должно быть внимательно прочитано в целях правильного использования машины в соответствии с основными требованиями безопасности.

 В данном руководстве изложена техническая информация, необходимая для правильного осуществления процедур использования, установки, чистки и технического обслуживания машины.

 Консультируйтесь с инструкциями из данного руководства перед началом выполнения каких-либо операций.

Данное изделие выпускается на рынок под ответственностью компании SaGa Coffee S.p.A., которая гарантирует качество данного изделия. «Saeco» – это торговая марка, зарегистрированная компанией Koninklijke Philips N.V.; использование данной торговой марки разрешено лицензией, выданной компанией Koninklijke Philips N.V.

 Данное руководство должно бережно храниться и сопровождать машину в течение всего срока эксплуатации, включая возможные случаи перехода в собственность других пользователей.

 Производитель оставляет за собой право вносить любые изменения без предварительного уведомления.

## 1.2 Условные обозначения

В данном руководстве используются разные типы предупреждений для обозначения разных уровней опасности или квалификации.

В дополнение к символу приводится сообщение с объяснением эксплуатационных процедур или действий, а также с информацией, необходимой для правильной работы машины.

### Внимание

Используется для обозначения опасных ситуаций, в которых могут оказаться пользователи, специалисты по снабжению и техническому обслуживанию машины.

### Запрещено

Используется для обозначения действий/операций, которые не должны выполняться.

### Важно

Используется для обозначения операций, которые, в случае их правильного выполнения, обеспечивают правильную работу машины.



## Рекомендуемые решения

Используется для обозначения альтернативных процедур, направленных на ускорение операций программирования и/или технического обслуживания.

## Пользователь

Используется для обозначения пользователя машины. Пользователю не разрешается выполнять операции чистки и технического обслуживания.

## Специалист службы снабжения

Используется для обозначения операций, которые могут выполняться персоналом, задействованным исключительно в снабжении и чистке машины.


Специалист службы снабжения не может выполнять операции, входящие в компетенцию специалиста по техническому обслуживанию.

## Специалист по техническому обслуживанию

Используется для обозначения операций, которые могут выполняться квалифицированным персоналом, задействованным в техническом обслуживании.

## 2 ИНФОРМАЦИЯ О ПРИБОРЕ

### 2.1 Информация для специалист по техническому обслуживанию

 Прибор должен быть установлен на рабочей поверхности, которая способна выдержать его вес, в сухом и освещенном крытом помещении.

Для обеспечения правильной работы и долговечности эксплуатации рекомендуются такие условия:

- температура помещения: от +2°C до +32°C;
- максимальная допустимая влажность: 80% (без конденсата).

Для получения сведений о типах установки, неописанных в данном руководстве, обратитесь к дилеру, импортеру в вашей стране, а в случае их недоступности – к Производителю.

Служба технической поддержки к вашим услугам для предоставления разъяснений и информации, необходимых для обеспечения правильной работы прибора, и для удовлетворения запросов на запасные части или на техническую помощь.

Специалист по техническому обслуживанию обязан досконально знать и соблюдать технический аспект мер предосторожности, содержащихся в данном руководстве, чтобы операции по установке, вводу в эксплуатацию, использованию и техническому обслуживанию могли выполняться в условиях полной безопасности.


Данное руководство является неотъемлемой частью комплекта поставки прибора и должно быть всегда доступно для консультаций перед началом проведения каких-либо операций с прибором.


### 2.2 Описание использования по назначению

С помощью данной машины в автоматическом режиме можно подавать:

- кофе и кофе эспрессо, приготовленные из мгновенно смолотого кофе в зернах;
- горячие напитки с использ. горячей воды, подаваемой через специальное устр. подачи.
- напитки на основе молока с помощью насадки Cappuccinatore, которая входит в комплект поставки.

Корпус машины, имеющий элегантный внешний вид, разработан для использования в небольших офисах, фирмах и коллективах. Любое другое использование должно считаться ненадлежащим, а значит опасным.

 В случае использования не по назначению теряются все гарантийные обязательства, а Производитель не несет ответственность за ущерб, нанесенный людям и/или имуществу.

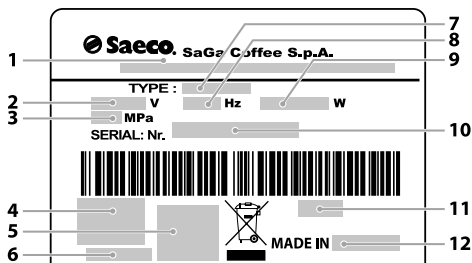
 Использованием не по назначению считается:

- любое другое использование, которое отличается от предназначенного, с применением методов, которые отличаются от описанных в данном руководстве;
- любые вмешательства в конструкцию машины, которые противоречат указаниям, изложенным в данном руководстве;
- любые вмешательства в конструкцию компонентов и/или предохранительных устройств без предварительного разрешения Производителя или вмешательства, выполняемые персоналом, неуполномоченным на их осуществление;
- Установка машины вне помещения.


В этих случаях ремонт машины будет осуществляться за счет пользователя.


## 2.3 Идентификация прибора

На приборе указывается название модели и заводской номер, которые находятся на специальной табличке.



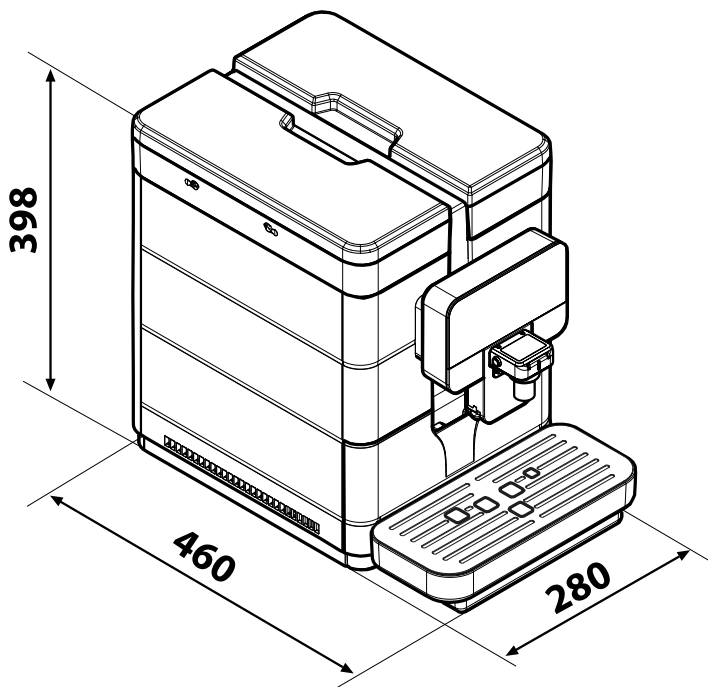
1	название Manufacturer
2	напряжение питания (В)
3	Давление в водопроводн. сети
4	маркировка соответствия
5	Сертифицирующий орган
6	код прибора.
7	Модель
8	частота питания (Гц)
9	потребляемая мощность (Вт)
10	заводской номер
11	месяц и год производства
12	Страна изготовления

 Категорически запрещается нарушать целостность или изменять табличку с данными.

 При обращении в службу технической поддержки следует обязательно указывать данные, нанесенные на табличку.

## 2.4 Технические характеристики

Размеры (ш х в х г)	280 х 398 х 460 мм
Вес	прибл. 10 кг
Материал корпуса машины	Термопластик
Номинальная мощность	см. табличку с данными
Напряжение питания	см. табличку с данными
Длина шнура питания	1200 мм (приблизительно)
Вместимость	Бак для воды 2,5 литра (приблизительно) Контейнер для сбора отходов 18
Панель управления	Передняя
A-взвешенный уровень звукового давления	ниже 70 дБ
Давление насоса	макс. 1,5 МПа (15,0 бар)
Условия эксплуатации	Минимальная температура: выше 2°C Максимальная температура: ниже 32°C Максимальная влажность: ниже 80%
Предохранительные устройства	Предохранительный клапан давления в бойлере Предохранительный термостат



Производитель оставляет за собой право вносить конструктивные и функциональные изменения, связанные с техническим прогрессом.

## 3 БЕЗОПАСНОСТЬ

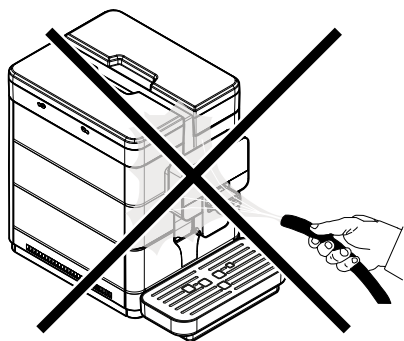
### 3.1 Введение

В соответствии с действующими стандартами и директивами компания SaGa Coffee составила в своих офисах техническую документацию на прибор ROYAL.

### 3.2 Общие правила безопасности

#### Запрещено:

- нарушать целостность или выключать защитные системы, установленные в приборе;
- осуществлять с прибором операции по техническому обслуживанию, предварительно не отключив шнур электрического питания;
- устанавливать прибор вне помещения. Прибор должен устанавливаться в сухих помещениях, где температура не опускается ниже 2°C во избежание замерзания;
- использовать прибор для целей, отличающихся от тех, которые указаны в договоре о продаже и в данном руководстве;
- выполнять электрическое подключение прибора через многоразъемные розетки и переходники;
- погружать прибор в воду;
- использовать струи воды для чистки.





#### Обязательно:


- проверить соответствие линии электрического питания;
- использовать оригинальные запасные части;
- внимательно прочитать инструкции, содержащиеся в данном руководстве и в прилагаемой документации;
- использовать средства индивидуальной защиты во время операций установки, испытания и технического обслуживания.


#### Меры предосторожности для предотвращения человеческого фактора:


- осведомить операторов о проблематике безопасности;
- перемещение прибора, его упаковка и распаковка должны выполняться в условиях безопасности;
- детально изучить процедуры установки, работы прибора и его функциональные ограничения;
- демонтировать прибор в условиях безопасности и с соблюдением норм, действующих в сфере защиты здоровья работников и окружающей среды.

 Во избежание попадания остатков технических жидкостей в напитки, перед окончательным вводом прибора в эксплуатацию, необходимо подать приблизительно 0,5 л воды за каждый цикл подачи. Напитки можно потреблять только после выполнения этой операции.

 В случае поломки или неисправностей следует обращаться только к квалифицированному персоналу службы технической поддержки.

 Специалист по техническому обслуживанию является единственным лицом, уполномоченным на проведение процедур по программированию, регулировке, наладке и техническому обслуживанию.

 Производитель не несет ответственность за возможный ущерб, нанесенный людям и/или имуществу в результате несоблюдения правил безопасности, описанных в данном разделе.

 Доступ к внутренним компонентам должен иметь только персонал, обладающий опытом и знанием прибора, а также знанием правил безопасности и гигиены.

### 3.3 Ограничения для операторов


В целях безопасности предусмотрено разделение на три типа лиц с разными требованиями:

#### Пользователь

Пользователю не разрешен доступ (в любой форме) внутрь прибора.

#### Специалист службы снабжения

Специалисту по техническому обслуживанию доверены: обеспечение пополнения продукции, внешняя чистка, приведение в действие и остановка работы прибора.

 Специалисту службы снабжения запрещено выполнять операции, которые в данном руководстве отведены в компетенцию специалиста по техническому обслуживанию.

## 4 ПЕРЕМЕЩЕНИЕ И ХРАНЕНИЕ

**⚠** Все операции, описанные в данной главе, относятся исключительно к компетенции наладчика или технического специалиста, которые должны организовать всю последовательность операций и использование соответствующих средств в строгом соответствии с действующими правилами безопасности.

### 4.1 Выгрузка и перемещение

Выгрузка из транспортного средства и перемещение прибора должны выполняться квалифицированным персоналом с использованием средств, соответствующих грузу для перемещения.

**⚠** Прибор должен всегда находиться в горизонтальном положении.

**⊘** Не следует:

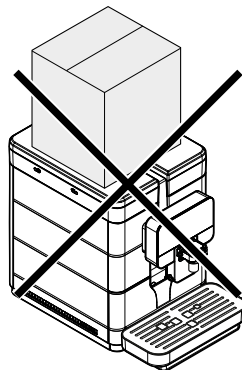
- волочить прибор;
- переворачивать или класть прибор во время транспортировки и перемещения;
- толкать прибор;
- поднимать прибор тросами или краном;
- оставлять прибор в подвешенном состоянии под воздействием непогоды, пролеживать во влажных местах или вблизи источников тепла.

### 4.2 Хранение

Упаковка машины состоит из картона и пенопласта.


Если прибор не будет установлен сразу, его следует поместить на хранение в крытое помещение в соответствии со следующими требованиями:

- упакованный прибор должен храниться в закрытом и сухом помещении с диапазоном температур от 1°C до 40°C;
- максимальная влажность ниже 90% (без конденсата);
- не ставить оборудование или коробки сверху на прибор;
- рекомендуется защитить прибор от возможного попадания пыли и других загрязнений.




**⚠** Учитывая общий вес, запрещено накладывать друг на друга более трех машин. Машина должна храниться в своей оригинальной упаковке в сухом и защищенном от пыли месте.

## 5 УСТАНОВКА


 Все операции, описанные в данной главе, относятся исключительно к компетенции наладчика или технического специалиста, которые должны организовать всю последовательность операций и использование соответствующих средств в строгом соответствии с действующими правилами безопасности.

### 5.1 Рекомендации

 Прибор не должен устанавливаться вне помещений; не располагайте его в помещениях, где температура ниже 2°C или выше 32°C, а также в особо влажных или пыльных местах. Также, прибор не должен устанавливаться в помещениях, где используются струи воды для чистки, и в помещениях со взрыво- и пожароопасной атмосферой.

Перед началом распаковки необходимо убедиться, что место установки соответствует следующим требованиям:

- точка подключения к источнику электропитания (розетка) должна находиться в легкодоступном месте, на расстоянии не больше 1,2 метра;
- наклон опорной поверхности НЕ должен превышать 2°;
- напряжение электрической розетки должно соответствовать значению, указанному на заводской табличке.

 Прибор должен быть установлен на горизонтальной поверхности.



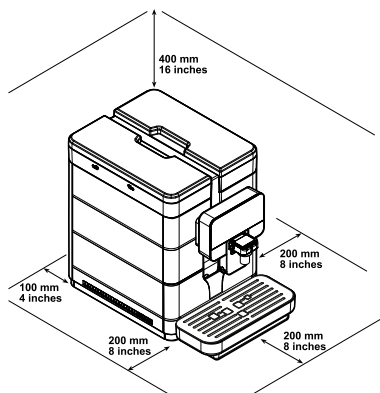
⚠ Опорная поверхность должна быть чистой и подходящей для выдерживания веса машины.

⚠ Необходимо оставить свободное пространство для подхода к машине и розетке, чтобы обеспечить пользователю свободный доступ, а также возможность беспрепятственно покинуть эту зону в случае необходимости.

⚠ Наличие магнитных полей или близость электрических машин, создающих помехи, может вызвать неполадки в работе электронного блока машины. При температурах, близких к 0 °C, возможно замерзание воды во внутренних компонентах машины. Запрещается использовать машину в таких условиях.

Ниже приведены значения расстояний, необходимых для доступа:

- к кнопочной панели на передней части;
- к узлам машины, которые должны вскрываться в случае неполадок в работе машины.



## 5.2 Распаковка и размещение

При получении прибора следует убедиться, что ему не были нанесены повреждения во время транспортировки, что упаковка не вскрыта и находящиеся внутри детали не утеряны. В случае обнаружения любого рода повреждений, о них следует сообщить перевозчику и немедленно предупредить импортера или дилера. Если в вашей стране отсутствуют дилер и импортер, свяжитесь непосредственно с производителем. Вместе с машиной поставляется пакет с принадлежностями.

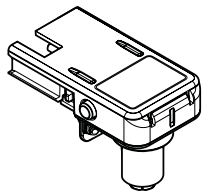
**Список принадлежностей в комплекте поставки**  
Руководство: инструкции по эксплуатации машины.



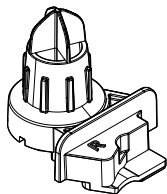
Электрический шнур: предназначен для подключения машины к электросети.



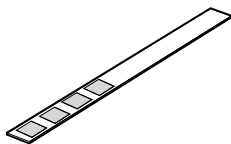
Сарруцинаторе: позволяет подавать напитки с молоком.



Правый штуцер для Сарруцинаторе: позволяет подсоединить насадку Сарруцинаторе к емкости для молока, расположенной на правой стороне машины.

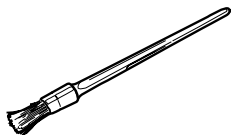


Тест на жесткость воды: быстрый тест для определения фактической жесткости воды, используемой для подачи напитков; этот тест имеет важное значение для установки степени жесткости воды в машине.

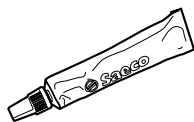


### Список дополнительных принадлежностей

Щетка для чистки: для удаления кофейной пыли из отсека для обслуживания.



Пищевая смазка: используется для периодической смазки блока приготовления кофе.



Фильтр для воды «Intenza +»: устраняет неприятный привкус, который может иметь вода, и снижает жесткость воды, способствуя лучшей работе машины.



Порошок для очистки контура молока: обеспечивает правильную и глубокую очистку контура, удаляя все остатки молока.



Таблетки для очистки блока приготовления кофе: обеспечивают правильную очистку блока приготовления кофе, продлевая срок его службы.



Средство для удаления накипи: позволяет удалить накипь, образующуюся в водяном контуре во время нормальной работы машины.



### 5.3 Подключение к электросети

⚠ Эта операция должна быть произведена только техническим специалистом или наладчиком.

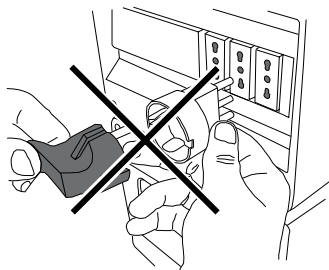
⚠ Специалист по техническому обслуживанию, отвечающий за установку, обязан убедиться, что:

- система электропитания соответствует действующим правилам безопасности;
- напряжение питания соответствует значению, указанному на табличке с данными.

⚠ При наличии сомнений следует приостановить установку и обеспечить проведение точной проверки сети квалифицированным персоналом, уполномоченным на выполнение таких задач.

⊘ Не используйте переходники или многоразъемные розетки.

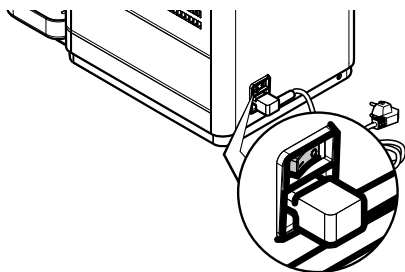
👉 Убедитесь, что после установки к вилке шнура питания обеспечен легкий доступ.



## 6 ОПИСАНИЕ КНОПОК

### 6.1 Главный выключатель


Расположен в нижней левой части на задней стороне машины. В положении «I» включает машину (активация электрических функций). В положении «O» выключает машину (дезактивация электрических функций).

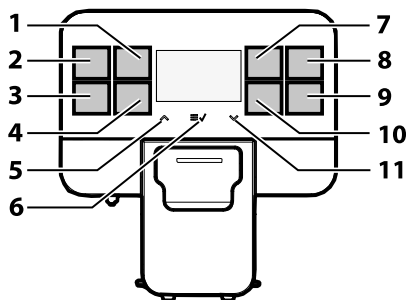


### 6.2 Дисплей

Дисплей отображает сообщения во время нормальной работы, во время программирования и технического обслуживания.

### 6.3 Кнопочная панель

 Функция каждой кнопки меняется со сменой режима (обычная подача или программирование), в котором находится прибор.



1	Кнопка «Coffee»
2	Кнопка «Эспрессо»
3	Кнопка «Manual Brewing»
4	Кнопка «Hot Water»
5	Кнопка «Вверх»
6	Кнопка «MENU/OK»
7	Кнопка «Americano»
8	Кнопка «Капучино»
9	Кнопка «Латте макиато»
10	Кнопка «Milk»
11	Кнопка «Вниз»

### 6.4 Описание кнопок в режиме обычной работы

#### Кнопка «Coffee»

Нажатие этой кнопки запускает подачу «coffee». Два нажатия подряд запускают подачу "coffee x2".

#### Кнопка «Эспрессо»

Нажатие этой кнопки запускает подачу «эспрессо». Два нажатия подряд запускают подачу "эспрессо x2".

#### Кнопка «Manual Brewing»

При нажатии этой кнопки включается подача кофе, и пользователь может выбрать объем напитка.

#### Кнопка «Hot Water»

При нажатии этой кнопки включается подача горячей воды.

#### Кнопка «Вверх»

Нажатие этой кнопки позволяет листать вверх пункты меню пользователя.

#### Кнопка «MENU/OK»

Нажатие этой кнопки выполняет вход в меню пользователя, которое позволяет выполнять промывку некоторых узлов машины (блока настаивания) и входить в тех. меню. После входа в меню данная кнопка позволяет подтвердить выбранный пункт меню. Если в одном из меню удерживать нажатой около 3 секунд, машина вернется на страницу «Готов к работе».

#### Кнопка «Americano»

При нажатии этой кнопки включается подача кофе американо.

**Кнопка «Капучино»**

При нажатии этой кнопки включается подача капучино.

**Кнопка «Латте макиато»**

При нажатии этой кнопки включается подача латте макиато.

**Кнопка «Milk»**

Нажатие этой кнопки включает подачу вспененного молока.

**Кнопка «Вниз»**

Нажатие этой кнопки позволяет листать вниз пункты меню пользователя.




Каждая кнопка на кнопочной панели позволяет активировать машину, если сработала функция режима ожидания «Stand By».

## 7 ПОПОЛНЕНИЕ И ВВЕДЕНИЕ В ЭКСПЛУАТАЦИЮ

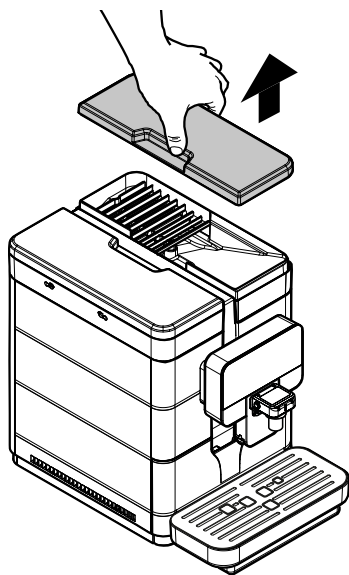
### 7.1 Кофейные смеси


- Рекомендуется использовать свежий, нежирный кофе средней зернистости.
- Используйте смесь для кофе эспрессо.
- Для получения насыщенного и ароматного эспрессо используйте специальные смеси для кофемашин.
- Храните кофе в прохладном месте, в герметично закрытой емкости.

### 7.2 Пополнение кофе в зернах

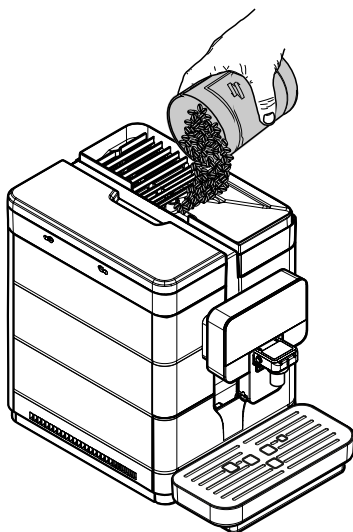
 Наполняйте емкость всегда и только кофе в зернах. Не засыпайте молотый или растворимый кофе, а также др. предметы, способные повредить машину.


Снимите крышку с емкости для кофе.




 Емкость может быть оснащена другой системой безопасности в соответствии с нормами, принятыми в стране использования машины.

Насыпьте кофе в зернах внутрь емкости.




 При выполнении операций по наполнению емкости для кофе используйте одноразовые стерильные перчатки для предотвращения бактериального загрязнения.

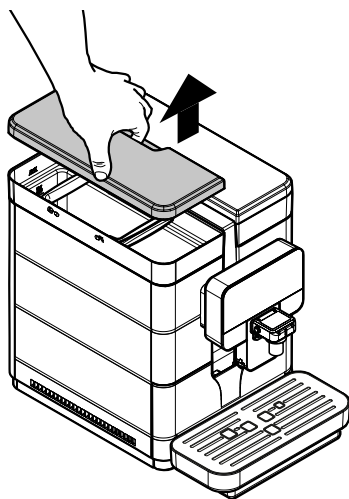
Установите крышку обратно на емкость для кофе.

 В случае, если бак для воды не вставлен, убедитесь, что в отделение для бака не упали кофейные зерна; если это произошло, удалите их во избежание сбоев в работе.

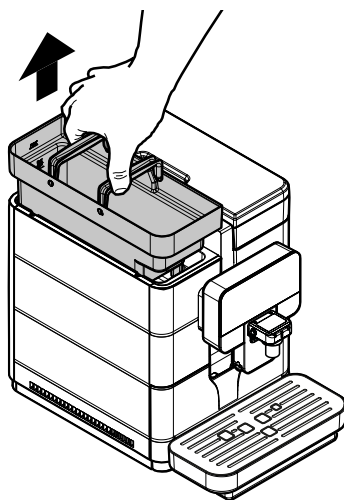
### 7.3 Наполнение бака для воды

 Перед первым использованием тщательно вымойте бак для воды. В бак следует наливать только свежую питьевую воду. Горячая вода, газированная вода или другие жидкости могут повредить машину.

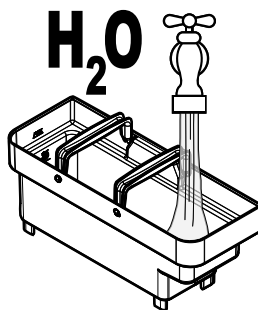
Снимите крышку с бака для воды.




Достаньте бак; поднимите его при помощи специальных ручек, установленных внутри.



Ополосните и наполните бак свежей водой; не превышайте максимальный уровень (MAX), указанный на баке.

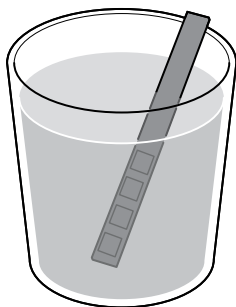



 При выполнении операций по наполнению бака для воды используйте одноразовые стерильные перчатки для предотвращения бактериального загрязнения.

Вставьте бак обратно в специальное гнездо и установите крышку на место.

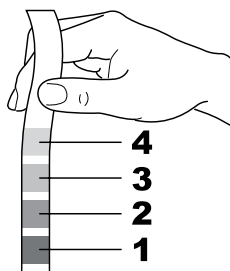
## 7.4 Измерение и регулировка жесткости воды

Измерение жесткости воды имеет очень важное значение для правильного управления противоизвестковым фильтром и определения частоты удаления накипи из машины. Погрузите в воду образец для теста жесткости воды на 1 секунду.



 Тест может быть использован только для одного измерения.

Проверьте количество квадратов, изменивших цвет, и сверьтесь с таблицей.



Цифры соответствуют настройкам, которые вы найдете в нижеописанном меню регулировки машины.

1	ЖЕСТКОСТЬ 1 (очень мягкая)
2	ЖЕСТКОСТЬ 2 (мягкая)
3	ЖЕСТКОСТЬ 3 (средняя)
4	ЖЕСТКОСТЬ 4 (жесткая)

Войдите в режим программирования машины, как описано в параграфе «Вход в техническое меню».

Техн. меню
Настройки
Статистика
Выйти

Выберите пункт «НАСТРОЙКИ» и нажмите кнопку «OK».

Настройки
Меню кредитов
КОНФ. НАПИТКОВ
Меню аппарата

Для выбора пункта «МЕНЮ АППАРАТА» нажмите кнопку «DOWN».

Настройки
Меню кредитов
КОНФ. НАПИТКОВ
Меню аппарата

Нажмите кнопку «OK» для входа.

Меню аппарата
Общие настройки
Настройки дисплея
Настр. парам. воды


Нажимайте кнопку «DOWN», пока не будет выбран пункт «НАСТР. ПАРАМ. ВОДЫ».

Меню аппарата
Общие настройки
Настройки дисплея
Настр. парам. воды

Нажмите кнопку «OK» для входа.

Настр. парам. воды
Жесткость воды
ФИЛЬТР (0/8)
Выйти

Нажмите кнопку «OK» для входа в меню «ЖЕСТКОСТЬ ВОДЫ».

 Машина поставляется со стандартными настройками, которые подходят в большинстве случаев использования.




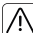
Жесткость воды	
	2
	3
	4


Нажимайте кнопку «Вверх» для увеличения значения или кнопку «Вниз» для уменьшения значения. Нажмите кнопку «OK» для подтверждения выбранного изменения. Выполнив регулировку жесткости воды, установите противоизвестковый фильтр, как описано в следующем параграфе.

## 7.5 Фильтр для воды

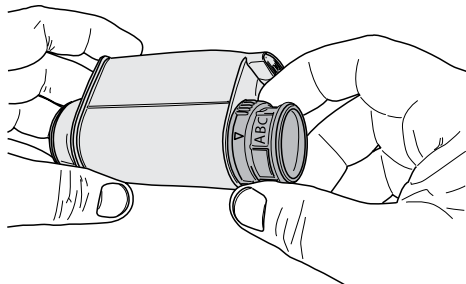
Вода является очень важным компонентом для каждого кофе эспрессо, поэтому чрезвычайно важно осуществлять фильтрацию воды на профессиональном уровне. Поэтому все машины могут комплектоваться фильтром для воды. Фильтр легко использовать, а его современная технология эффективно предотвращает образование накипи. Благодаря этому вода будет всегда иметь идеальное состояние, чтобы обеспечить вашему кофе эспрессо более насыщенный аромат.

 Измерение жесткости воды очень важно для правильного использования фильтра для воды и частоты очистки машины от накипи.

 Противоизвестковый фильтр необходимо заменить, когда машина подает соответствующего сигнала.

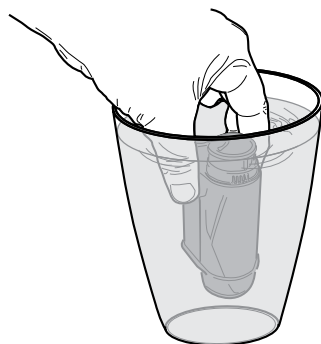
 Перед проведением цикла удаления накипи необходимо извлечь противоизвестковый фильтр из бака для воды.

Извлеките фильтр для воды из упаковки. Установите фильтр в стандартное положение, на букву «В». Используйте тест на жесткость воды, который не входит в комплект поставки машины. Настройте «Intenza Aroma System», как указано на упаковке фильтра (см. параграф «Измерение и регулировка жесткости воды»).



<b>A</b>	Мягкая вода
<b>B</b>	Жесткая вода (стандарт)
<b>C</b>	Очень жесткая вода.

Погрузите фильтр для воды в вертикальном положении (отверстием вверх) в холодную воду и осторожно нажмите на боковые стенки, чтобы вышли пузырьки воздуха.



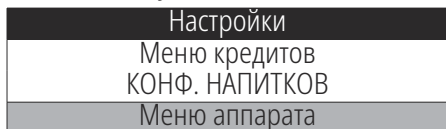
Войдите в режим программирования машины, как описано в параграфе «Вход в техническое меню».

Техн. меню
Настройки
Статистика
Выйти

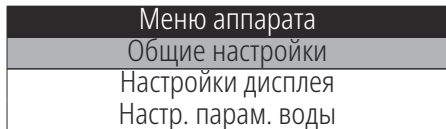
Выберите пункт «НАСТРОЙКИ» и нажмите кнопку «OK».

Настройки
Меню кредитов
КОНФ. НАПИТКОВ
Меню аппарата

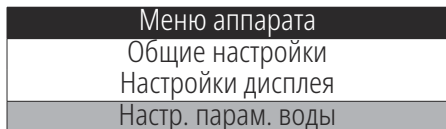
Для выбора пункта «МЕНЮ АППАРАТА» нажмите кнопку «DOWN».



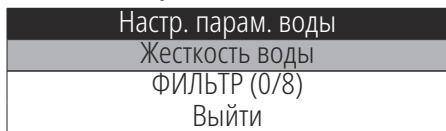
Нажмите кнопку «OK» для входа.



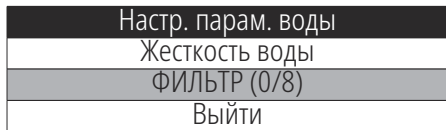
Нажимайте кнопку «DOWN», пока не будет выбран пункт «НАСТР. ПАРАМ. ВОДЫ».



Нажмите кнопку «OK» для входа.



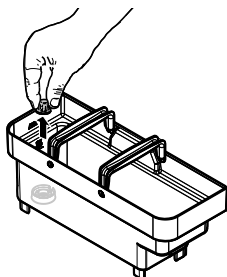
Нажимайте кнопку «DOWN» для выбора пункта «ФИЛЬТР (0/8)».



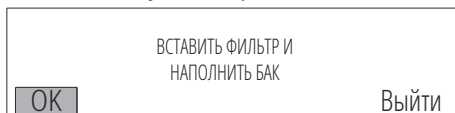
Нажмите кнопку «OK». Появится следующая страница:



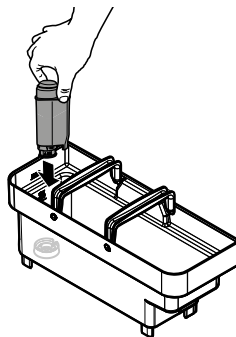
Достаньте бак из машины и опорожните его. Удалите маленький белый фильтр, имеющийся в баке, поместив его на хранение в сухое место, защищенное от пыли.



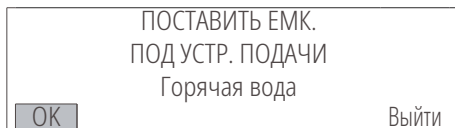
Выберите «Да» и нажмите кнопку «OK». Появится следующая страница:



Вставьте фильтр в пустой бак. Нажмите до остановки.



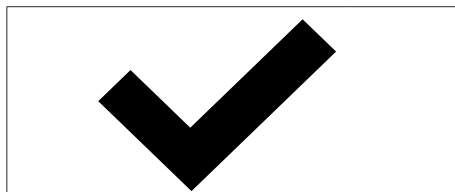
Наполните бак свежей питьевой водой и вставьте его обратно в машину. Выберите «OK» и нажмите кнопку «OK». Появится следующая страница:



Поставьте емкость под устройство подачи горячей воды. Выберите «OK» и нажмите кнопку «OK». Появится следующая страница:




Начнется фаза активации фильтра. Повторным нажатием «OK» можно поставить операцию на паузу. По завершении операции машина выйдет из меню.




Еще раз наполните бак для воды до уровня MAX свежей питьевой водой. На экране готовой к использованию машины появится иконка «Filter 100%», чтобы указать на установку фильтра.



### 7.5.1 Замена фильтр для воды

 Замените фильтр для воды как только его ресурс опустится до 0%, и иконка фильтра будет быстро мигать.


 Выполняйте замену фильтра для воды каждые 3 месяца, даже если машина еще не указывает на необходимость его замены.


Извлеките фильтр для воды. Следуйте инструкциям из раздела «Фильтр для воды». Замените фильтр и активируйте новый. На дисплее автоматически обновится число использованных фильтров. Это значение обновляется в меню, только если пользователь установил новый фильтр прежде, чем был исчерпан ресурс предыдущего фильтра, или в любом случае не позже восьмого фильтра. Еще раз наполните бак для воды до уровня MAX свежей питьевой водой.


#### Замена фильтра после использования 8 фильтров

Извлеките фильтр для воды. Следуйте инструкциям из раздела «Фильтр для воды». Машина потребует выполнения всех операций, касающихся фазы удаления накипи. На дисплее автоматически обновится число использованных фильтров на «0/8», но только при условии выполненного удаления накипи и перед новой активацией фильтра. Еще раз наполните бак для воды до уровня MAX свежей питьевой водой.

## 7.6 Регулировка степени помола

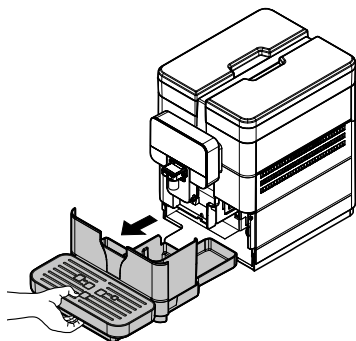
 Запрещается насыпать молотый и/или растворимый кофе в емкость для кофе в зернах. Запрещается насыпать любые вещества, кроме кофе в зернах.

 Кофемолка содержит подвижные компоненты, которые могут представлять опасность; запрещается вставлять в нее пальцы и/или другие предметы.

 Перед началом выполнения каких-либо операций внутри емкости для кофе, необходимо выключить машину, нажав на кнопку ON/OFF, и извлечь вилку из электрической розетки.

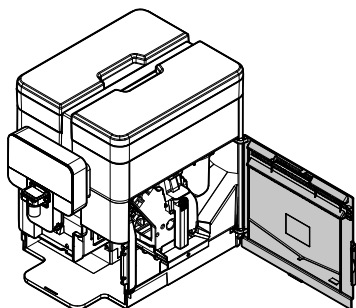
Машина позволяет выполнять плавную регулировку степени помола кофе, чтобы он соответствовал типу используемого кофе. Регулировку следует выполнять с помощью рычага, расположенного сбоку внутри отсека для обслуживания машины.

Достаньте поддон для сбора капель.



Выкрутить винт, предотвращающий случайное открытие дверцы отсека для обслуживания. (\* только версия 120В для США).

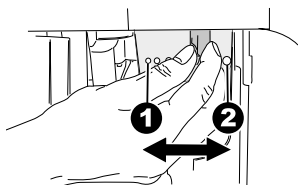
Откройте дверцу доступа к отсеку для обслуживания и поверните рычажок не более, чем на одно деление.



Закройте дверцу и приготовьте 1-2 чашки кофе, чтобы проверить новую степень помола. Повторите процедуру, пока не добьетесь нужной степени помола.

Установить на место винт, предотвращающий случайное открытие дверцы отсека для обслуживания. (\* только версия 120В для США). Отметки указывают заданную степень помола; можно установить различные степени помола с помощью следующих отметок:

- 1 - Мелкий помол
- 2 - Крупный помол



## 7.7 Регулировка «Аромата» - количество молотого кофе

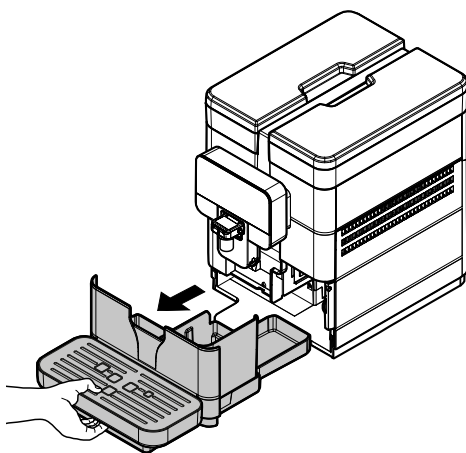
Машина позволяет регулировать количество кофе, перемалываемого для приготовления одной порции кофе.

**⚠** Рычаг регулировки аромата должен поворачиваться только при остановленной кофемолке. Регулировка должна быть выполнена перед подачей кофе.

**⚠** НЕ изменяйте дозу кофе, если опция предварительного помола активна (установлена на «ON»).

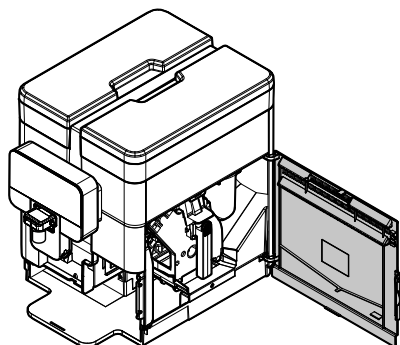
Регулировку следует выполнять с помощью рычага, расположенного сбоку внутри отсека для обслуживания машины.

Извлеките поддон для капель и контейнер для отходов.



Выкрутить винт, предотвращающий случайное открытие дверцы отсека для обслуживания. (\* только версия 120В для США).

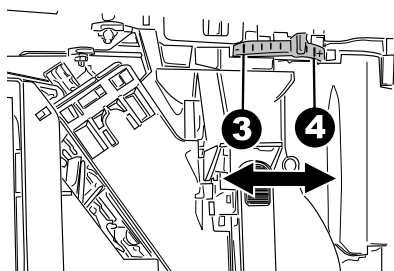
Откройте дверцу доступа к отсеку для обслуживания.



Отметки указывают установленное количество молотого кофе; можно установить разное количество с помощью следующих отметок:

3 - минимальное количество кофе (прибл. 6 грамм)

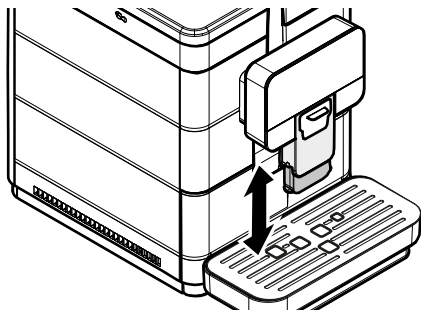
4 - максимальное количество кофе (прибл. 10 грамм)



## 7.8 Регулировка устройства подачи кофе

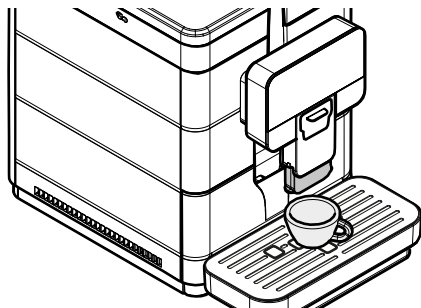
С кофемашиной можно использовать большинство чашек/чашечек, имеющих в продаже.

Устройство подачи может быть отрегулировано по высоте для наилучшего приспособления к размерам чашечек, которые вы желаете использовать.

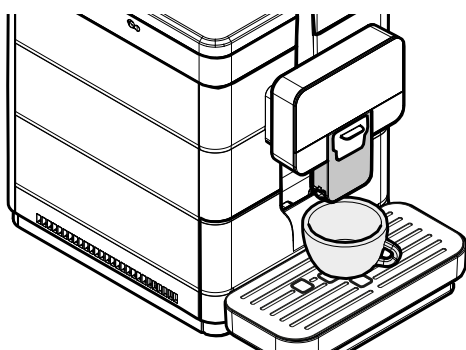


Для выполнения регулировки приподнимите или опустите вручную устройство подачи. Рекомендуемые положения:

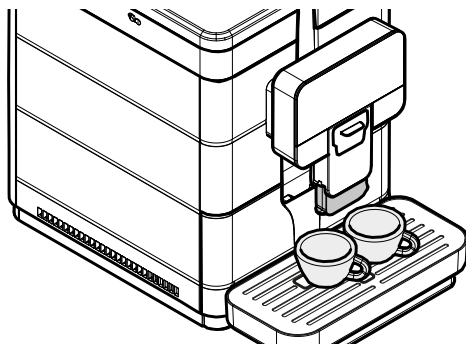
- Для использования маленьких чашечек;



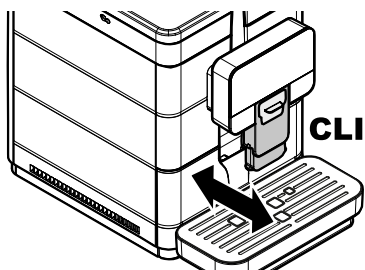
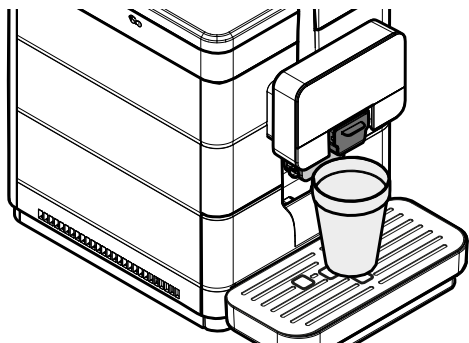
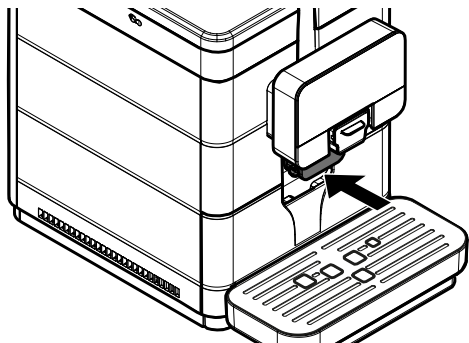
- Для пользования большими чашками.



Под устройством подачи могут быть размещены две чашки/чашечки для одновременной подачи двух кофе.



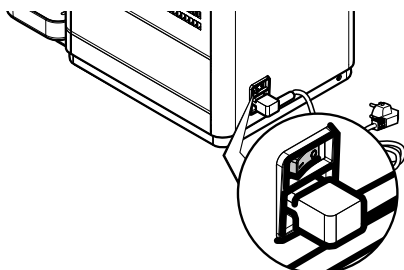
Сдвиньте устройство подачи к машине до упора, чтобы можно было использовать высокие стаканы или MUG. В этом случае за раз возможна подача только одного напитка.




В противном случае возможно вытекание напитка из внешней части устройства подачи.

## 7.9 Включение / выключение машины

Для включения и выключения машины используется кнопка, расположенная в задней части машины.




 Перед каждой подачей и/или когда устройство подачи возвращается в нормальное положение подачи, убедитесь, что оно правильно установлено; об этом свидетельствует ЩЕЛЧОК, указывающий на правильную установку.


## 7.10 Установка языка (при первом использовании)

При первом включении машина попросит выбрать и сохранить желаемый язык для отображения сообщений.

Язык
ITALIANO
ENGLISH
DEUTSCH

Выберите язык, нажимая кнопку «DOWN» или кнопку «UP». Нажмите кнопку «OK» для сохранения выбранного языка. Машина начнет подогрев системы.

 По окончании подогрева машина, при первом использовании, выполняет загрузку контура и цикл ополаскивания внутренних контуров, в ходе которого подается небольшое количество воды. Необходимо дождаться окончания этого цикла.

 Если первоначальный пуск (подача) не происходит, повторите попытку еще 2 раза. Если после 3 попыток проблема не устранена, оставьте машину на 30 минут и затем предпримите еще 3 попытки подачи. Если проблему решить не удастся, обратитесь в центр обслуживания клиентов.

## 7.11 Первое использование - Использование после длительного простоя

Пополните машину необходимыми материалами (согласно инструкций из предыдущих параграфов).

Подключите вилку прибора к электросети (см. параграф «Подключение к электросети»).

Для приготовления идеального эспрессо: ополосните контур кофе, если машина используется впервые или после длительного простоя.

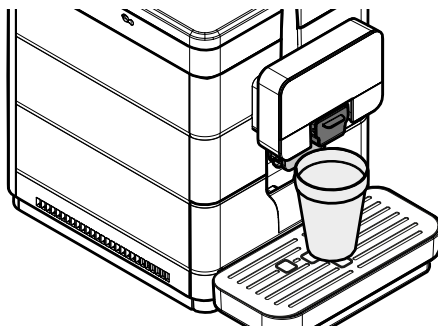
Эти простые операции позволят подавать всегда превосходный кофе.

Должны быть выполнены следующие операции:

- При первом включении;
- При длительном простое машины (более 2-х недель).

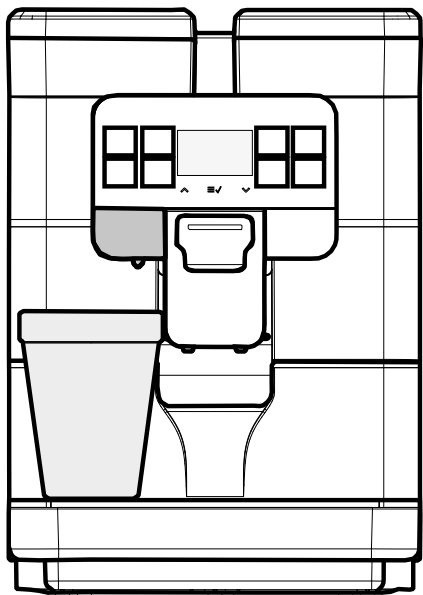
### 7.11.1 После простоя

Опорожните бак для воды, вымойте его, ополосните и наполните свежей водой (см. параграф «Наполнение бака для воды»). Поставьте вместительную емкость под устройство подачи кофе.



Нажмите кнопку «Coffee», чтобы начать подачу. Машина выполнит подачу кофе из устройства подачи; дождитесь завершения подачи и опорожните емкость. Повторите такие подачи 3 раза.

Поставьте емкость под устройство подачи горячей воды.



Нажмите кнопку «Hot Water», чтобы включить подачу ГОРЯЧЕЙ ВОДЫ.

По окончании подачи горячей воды опорожните емкость.

Машина готова к использованию.

### 7.12 Промывка деталей, контактирующих с пищевыми продуктами

Выполните промывку всех деталей, контактирующих с пищевыми продуктами.

- Тщательно помойте руки.
- Приготовьте антибактериальный дезинфицирующий раствор на основе хлора (такие средства доступны в фармацевтических магазинах), соблюдая пропорции и концентрацию, указанные на самом средстве.
- Снять все крышки и все ёмкости с аппарата.
- Погрузите все детали в ранее приготовленный раствор.

### 7.13 Использование прибора


Перед началом использования машины необходимо внимательно прочесть данное руководство и обрести хорошее понимание общих принципов работы машины.


После простоя прибора и перед возобновлением его использования рекомендуется перечитать параграф «Первое использование - Использование после длительного простоя».


Процедуры выбора напитков описаны в главе «Работа и использование».



## 8 МЕНЮ ПРОГРАММИРОВАНИЯ

 В этой главе описаны процедуры установки и изменения параметров программирования прибора.

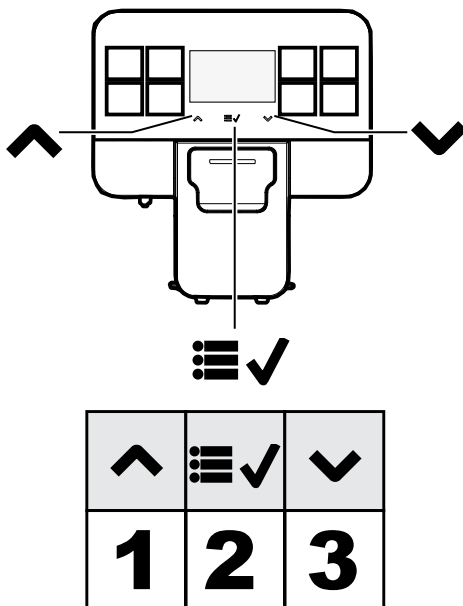
 Рекомендуется внимательно прочитать ее и приступать к выполнению процедур только после обретения ясного понимания точной последовательности операций.

 Все операции, описанные в данной главе, относятся исключительно к компетенции наладчика или технического специалиста, которые должны организовать всю последовательность операций и использование соответствующих средств в строгом соответствии с действующими правилами безопасности.

Технический специалист или наладчик могут изменить некоторые параметры работы машины в соответствии с личными потребностями пользователя.

### 8.1 Описание кнопок в режиме программирования

Для работы в меню прибора используются кнопки, описанные ниже.



#### Кнопка 1: Вверх

Используется для изменения отображаемых параметров. (+) увеличивает значение

#### Кнопка 2: ОК

Позволяет подтверждать параметр/значение, если он был изменен.

#### Кнопка 3: Вниз

Используется для изменения отображаемых параметров. (-) уменьшает значение

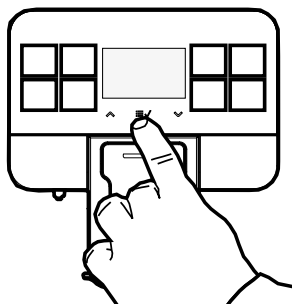
## 8.2 Программирование пользователем

Структура меню пользователя приведена в пункте «Структура меню пользователя».

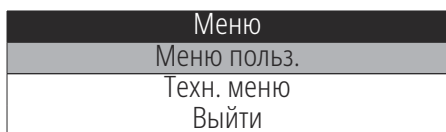
В параграфе «Описание сообщений в меню пользователя» описаны все пункты, присутствующие в меню пользователя.

### 8.2.1 Вход в меню пользователя

Когда машина находится в состоянии «готовности к использованию», зайдите в главное меню, нажав кнопку «OK».



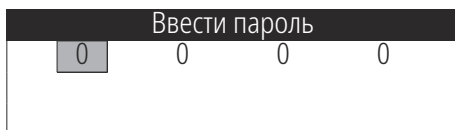
Появится следующая страница:



Выберите пункт «МЕНЮ ПОЛЬЗОВАТЕЛЯ» и нажмите кнопку «OK».


**⚠** К меню предусмотрен свободный доступ. Доступ к меню можно защитить ПАРОЛЕМ.

**⚠** ПАРОЛЬ не запрашивается, если его предустановленное значение будет (0000). Пароль должен быть изменен во время первого запуска машины для предотвращения доступа со стороны неуполномоченного персонала. После изменения пароль необходимо вводить каждый раз, когда на дисплее появляется:



**ⓘ** Если не ввести пароль, через 10 секунды машина вернется на предыдущую страницу.

Для установки ПАРОЛЯ обратитесь к параграфу «Установка пароля», в котором проиллюстрирован процесс его установки.

 Если вы забыли ПАРОЛЬ, его можно восстановить с помощью РУК-кода. РУК-код необходимо запросить у службы технической поддержки Saeco (Evoca group), которая поможет провести эту процедуру.

## 8.2.2 Структура меню пользователя

Главные пункты меню пользователя:

ПУНКТ МЕНЮ
ПРОМЫВКА БЛОКА
ПРОМЫВКА САРР.
БЫСТР.
Standard
Выйти

## 8.2.3 Описание сообщений в меню пользователя

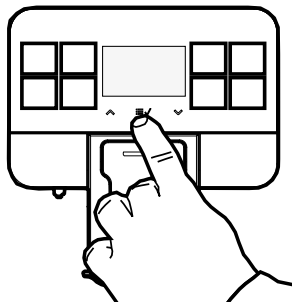
ПУНКТ МЕНЮ	Описание
ПРОМЫВКА БЛОКА	Данная функция позволяет пользователю выполнять промывку блока настаивания горячей водой
ПРОМЫВКА САРР.	Данная функция позволяет пользователю выполнять промывку Сarruccinatore горячей водой.
БЫСТР.	Данная функция позволяет выполнять промывку насадки Сarruccinatore, пропуская горячую воду через систему вспенивателя молока после каждой подачи молочных/смешанных напитков.
Standard	Данная функция позволяет выполнить полную промывку Сarruccinatore и трубки всасывания молока. Для этого необходимо погрузить трубку всасывания в чистую воду со специальным моющим средством для удаления остатков молока.
Выйти	Данный пункт позволяет пользователю вернуться на более высокий уровень меню
Выйти	Данная функция возвращает в главное меню

### 8.3 Техническое программирование

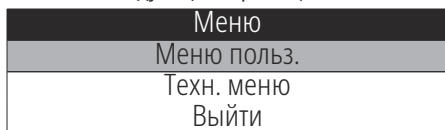
Структура меню программирования приведена в параграфе «Структура меню программирования». В параграфе «Описание сообщений в меню программирования» описаны все пункты, присутствующие в меню программирования.

#### 8.3.1 Вход в техническое меню

Когда машина находится в состоянии «готовности к использованию», зайдите в главное меню, нажав кнопку «OK».



Появится следующая страница:



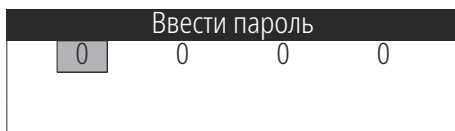
- Пролистайте главное меню до пункта «Техн. меню».
- Нажмите кнопку «OK».

При помощи описанной процедуры осуществляется вход в меню программирования только в том случае, если машина достигла рабочей температуры;

⚠ К меню предусмотрен свободный доступ. Доступ к меню можно защитить ПАРОЛЕМ.


⚠ После изменения пароль необходимо вводить каждый раз, когда на дисплее появляется:

⚠ ПАРОЛЬ не запрашивается, если его предустановленное значение будет (0000). Пароль должен быть изменен во время первого запуска машины для предотвращения доступа со стороны неуполномоченного персонала.



👉 Если не ввести пароль, через 10 секунды машина вернется на предыдущую страницу.

Для установки ПАРОЛЯ обратитесь к параграфу «Установка пароля», в котором проиллюстрирован процесс его установки.

 Если вы забыли ПАРОЛЬ, его можно восстановить с помощью РУК-кода. РУК-код необходимо запросить у службы технической поддержки Saeco (Evoca group), которая поможет провести эту процедуру.

### 8.3.2 Структура технического меню

Это меню позволяет управлять некоторыми параметрами работы машины.

Главные пункты меню программирования:

ПУНКТ МЕНЮ
Настройки
Меню кредитов
АКТИВИР. КРЕДИТЫ
Off
On
Добавить кредиты
Обнулить кредиты
да
нет
ПОКАЗАТЬ КРЕДИТЫ
Off
On
Выйти
КОНФ. НАПИТКОВ
Эспрессо
Coffee
НОТ WATER
Капучино
Latte Macchiato
milk
AMERICANO
КОЛ-ВО НАПИТКА
КОЛИЧЕСТВО ВОДЫ
Выйти
Выйти
Меню аппарата
Общие настройки
Звуковые сигналы
Off
On
Энергосбер. режим
Off

ПУНКТ МЕНЮ
On
Ожид. настроек
15 минут
30 минут
60 минут
180 минут
Off
АВ.СИГ.
Сигнализация контейнера для сбора отходов
Off
On
Удаление накипи
Off
On
БЫСТР. ПРОМЫВКА
СТАНД. ПРОМЫВКА
Выйти
ПРЕДВ. ПОМОЛ
Off
On
Предв. наст.
Off
Низкая
Высокая
Температура
Диапазон от -5 до +5
ПР ПОЛЬЗ.
ПР ТЕХНИКА
Выйти
Настройки дисплея
Язык
Контрастность
Логотип дисплея
Standard
Bean
Custom
Выйти
Настр. парам. воды
Жесткость воды
ФИЛЬТР (0/8)
Выйти
Удаление накипи
ЗАВОД, НАСТРОЙКИ
ЧТЕНИЕ КОНФ.
ЗАПИСЬ
КОНФИГУРАЦИИ
Статистика
Выйти
ОБНОВЛЕНИЕ FW
BLUETOOTH
Сер. № МАШИНЫ
АКТИВАЦИЯ
да
нет
БЛОКИР. КЛАВИАТУРЫ
On
Off
Выйти

ПУНКТ МЕНЮ
Выйти
Выйти
Статистика
напитки
СЧЕТ-КИ
Эспрессо
Espresso x2
Coffee
Coffee x2
Manual Brewing
AMERICANO
HOT WATER
Капучино
Latte Macchiato
milk
СЧЕТ-К КОФ. НАП-ОВ
Выйти
ОБНУЛЯЕМЫЕ
Эспрессо
Espresso x2
Coffee
Coffee x2
Manual Brewing
AMERICANO
HOT WATER
Капучино
Latte Macchiato
milk
ОБНУЛЕНИЕ
Выйти
Выйти
Ошибки
СПИС.
Сброс ошибок
Выйти
Вода
Удаление накипи
С ПОСЛЕДНЕЙ
С ПРЕДПОСЛЕДНЕЙ
С ПРЕДПРЕДПОСЛ.
ВЫПОЛНЕНО
Выйти
ПРОМЫВКА БЛОКА
ВЫПОЛНЕНО
С ПОСЛЕДНЕЙ
Выйти
ПРОМЫВКА САРР.
СТАНД. ПРОМЫВКА
БЫСТР. ПРОМЫВКА
Выйти
С ВЫПУСКА
Выйти
Выйти
Выйти

### 8.3.3 Описание сообщений технического меню

ПУНКТ МЕНЮ	Описание
Настройки	Это меню позволяет доступ ко всем параметрам настройки машины.
Меню кредитов	Это меню позволяет активир. исполз. виртуальных кредитов, загружать их в машину, обнулять и активир. отобр. кол. кредитов на экране в сост. «Готов к работе».
АКТИВИР. КРЕДИТЫ	Активация этой функции позволяет подавать кофе, только если в машину были загружены виртуальные кредиты. Напиток «hot water» можно подавать всегда. Активная настройка помещена в прямоугольную штрихованную ячейку.
Off	Эта настройка выключает систему проверки виртуальных кредитов.
On	Эта настройка включает систему проверки виртуальных кредитов.
Добавить кредиты	Эта функция позволяет загружать виртуальные кредиты в машину.
Обнулить кредиты	Эта функция позволяет обнулять все виртуальные кредиты, имеющиеся в машине.
да	
нет	
ПОКАЗАТЬ КРЕДИТЫ	Активация этой функции позволяет отображать количество доступных кредитов в нижнем левом углу главной страницы «Готов к работе». Активная настройка помещена в прямоугольную штрихованную ячейку. ПРИМЕЧАНИЕ: Если настройка «АКТИВИР. КРЕДИТЫ» установлена на «OFF», в меню не будет пункта «ПОКАЗАТЬ КРЕДИТЫ», и будет автоматически выбрана опция «OFF».
Off	Для отключения отображения кредитов. ПРИМЕЧАНИЕ: Если виртуальных кредитов меньше 30, машина все равно на странице состояния «Готов к работе» будет отображать значение остатка
On	Для включения отображения кредитов.
Выйти	Данный пункт позволяет польз-лю вернуться на более высокий уровень меню
КОНФ. НАПИТКОВ	Это меню дает доступ к функциям регулировки доз напитков.
Эспрессо	Включается цикл подачи эспрессо, предназначенный для внесения в память длины напитка.
Coffee	Включается цикл подачи кофе, предназначенный для внесения в память длины напитка.
HOT WATER	Включается цикл подачи горячей воды, предназначенный для внесения в память длины напитка.
Капучино	Включается цикл подачи капучино, предназначенный для внесения в память объема кофейной части и молочной части.
Latte Macchiato	Включается цикл подачи латте макиато, предназначенный для внесения в память объема молочной части и кофейной части.
milk	Включается цикл подачи вспененного молока, предназначенный для внесения в память объема напитка.
AMERICANO	Доступ к подменю конфигурации напитка Американо
КОЛ-ВО НАПИТКА	Позволяет настроить общее количество напитка (значения от 325 до 735)
КОЛИЧЕСТВО ВОДЫ	Позволяет настроить процентное значение воды по отношению к общей дозе. Активная настройка помещена в прямоугольную штрихованную ячейку (НИЗК. 30% / СРЕД. 50% / ВЫС. 70%)
Выйти	Данный пункт позволяет польз-лю вернуться на более высокий уровень меню
Выйти	Данный пункт позволяет польз-лю вернуться на более высокий уровень меню
Меню аппарата	Это меню позволяет управлять общими параметрами работы и технического обслуживания машины.
Общие настройки	Для изменения рабочих установок машины.
Звуковые сигналы	Эта функция позволяет включить/выключить звуковой отклик при нажатии кнопок на кнопочной панели. Активная настройка помещена в прямоугольную штрихованную ячейку.
Off	Для отключения звуковых сигналов.

ПУНКТ МЕНЮ	Описание
On	Для включения звуковых сигналов.
Энергосбер. режим	Данная функция характеризует управление температурой бойлера кофе, когда машина находится в состоянии «готовности к эксплуатации». По умолчанию функция установлена на «OFF». Активная настройка помещена в прямоугольную штрихованную ячейку.
Off	В этом режиме температура бойлера кофе поддерживается на постоянном уровне для подачи. В этом режиме расход электроэнергии больше, так как машина постоянно готова к использованию.
On	В этом режиме бойлер кофе в режиме ожидания поддерживается на температуре, более низкой, чем необходимо для подачи напитка. В этом режиме машина потребляет меньше энергии, но требует больше времени для подачи напитков с молоком. Данная настройка выключена по умолчанию во время программирования устройства на фабрике.
Ожид. настроек	Для установки времени, по истечении которого с последней подачи машина перейдет в режим ожидания. Время по умолчанию установлено на «через 30 минут». Активная настройка помещена в прямоугольную штрихованную ячейку.
15 минут	По истечении установленного времени машина переходит в режим ожидания.
30 минут	Для повторного включения машины нажать любую кнопку.
60 минут	После выполнения диагностики функций и фазы подогрева машина вновь готова к работе.
180 минут	Если параметр установлен на «Off» машина будет всегда оставаться активной.
Off	
АВ.СИГ.	Позволяет включать/выключать некотор. авар. сигналы.
Сигнализация контейнера для сбора отходов	Эта функция позволяет включать/выключать аварийный сигнал кофейных отходов, т.е. сигнализацию о том, что контейнер с отработанными таблетками кофе заполнен и должен быть опорожнен. Активная настройка помещена в прямоугольную штрихованную ячейку.
Off	сигнал тревоги отключен
On	сигнал тревоги включен
Удаление накипи	Эта функция позволяет включать/выключить сигнализацию (без блокировки) о необходимости удалить накипь из гидравлического контура машины. Предупреждение в виде специальной иконки отображается на странице «Готов к работе» (см. стр. 57). Активная настройка помещена в прямоугольную штрихованную ячейку.
Off	В этом случае уведомление отключено.
On	В этом случае уведомление включено; на дисплее появится сообщение, когда машина будет нуждаться в удалении накипи.
БЫСТР. ПРОМЫВКА	Данная функция позволяет включать/выключить аварийный сигнал «Быстр. промывка» или сигнализацию быстрой очистки Cappuccinatore.
СТАНД. ПРОМЫВКА	Данная функция позволяет включить/выключить аварийный сигнал «Станд. промывка» или сигнализацию стандартной очистки Cappuccinatore.
Выйти	Данный пункт позволяет пользователю вернуться на более высокий уровень меню
ПРЕДВ. ПОМОЛ	Эта функция включает/выключает предварительный помол следующей дозы кофе. Таким образом, при выборе пользователем напитка молотый кофе для заваривания уже будет готов, это позволит сэкономить время для помола. Активная настройка помещена в прямоугольную штрихованную ячейку.
Off	Таким образом функция предварительного помола отключена.
On	Таким образом функция предварительного помола включена;
Предв. наст.	Эта функция регулирует длительность паузы между предварительным настаиванием таблетки и самой подачей.  Активная настройка помещена в прямоугольную штрихованную ячейку.
Off	Выкл. предвар. настаивание
Низкая	Короткая пауза между предвар. настаиванием и подачей (2 сек.)
Высокая	Длинная пауза между предвар. настаиванием и подачей (4 сек.)



ПУНКТ МЕНЮ	Описание
Температура	Эта функция позволяет регулировать возможное повышение/понижение температуры в чашке кофе
Диапазон от -5 до +5	Позволяет повысить или понизить температуру напитка по шкале в пределах между -5 и +5.
ПР ПОЛЬЗ.	Эта функция позволяет установить или отключить пароль для доступа в меню пользователя. ПРИМЕЧАНИЕ: Значение пароля «0000» приравнивается к отключению пароля. В случае утери ПАРОЛЯ необходимо запустить процедуру восстановления, обратившись в сервисную службу Saeco (Evoca group).
ПР ТЕХНИКА	Эта функция позволяет установить или отключить пароль для доступа в техническое меню. ПРИМЕЧАНИЕ: Значение пароля «0000» приравнивается к отключению пароля. В случае утери ПАРОЛЯ необходимо запустить процедуру восстановления, обратившись в сервисную службу Saeco (Evoca group). Внимание: пароль для технического меню позволяет доступ также и в меню пользователя.
Выйти	Данный пункт позволяет пользователю вернуться на более высокий уровень меню
Настройки дисплея	Это меню позволяет выбрать язык интерфейса и уровень контрастности дисплея.
Язык	Эта настройка позволяет выбрать язык интерфейса пользователя из следующих 17 вариантов: - ИТАЛЬЯНСКИЙ - АНГЛИЙСКИЙ - НЕМЕЦКИЙ - ФРАНЦУЗСКИЙ - ИСПАНСКИЙ - ПОРТУГАЛЬСКИЙ - ПОЛЬСКИЙ - РУССКИЙ - СЛОВЕНСКИЙ - ГОЛЛАНДСКИЙ - ШВЕДСКИЙ - ВЕНГЕРСКИЙ - ЧЕШСКИЙ - SLOVENSKÝ - РУМЫНСКИЙ - ГРЕЧЕСКИЙ - БОЛГАРСКИЙ  Текущий используемый язык помещен в прямоугольную штрихованную ячейку.
Контрастность	Для установки правильной контрастности дисплея, в соответствии с освещением помещения.
Логотип дисплея	Эта функция позволяет изменить изображение (логотип), отображаемое на странице «Готов к работе» и во время запуска машины.  Активная настройка помещена в прямоугольную штрихованную ячейку.
Standard	Отображается стандартный логотип, т.е. «ROYAL».
Bean	В качестве логотипа отображается кофейное зерно.
Custom	Эта функция позволяет установить персонализированный логотип через приложение Windows для клиентов.
Выйти	Данный пункт позволяет пользователю вернуться на более высокий уровень меню
Настр. парам. воды	Это меню позволяет указать жесткость используемой машины воды и управлять активацией фильтра.
Жесткость воды	Для изменения установок жесткости воды машины. Благодаря функции «Жесткость воды» можно настроить машину в зависимости от уровня жесткости используемой воды таким образом, чтобы машина запрашивала удаление накипи в подходящий момент. Измерьте жесткость воды, как указано в параграфе «Измерение и регулировка жесткости воды».

ПУНКТ МЕНЮ	Описание
ФИЛЬТР (0/8)	Позволяет проверять состояние активации фильтра для воды и активировать новый.
Выйти	Данный пункт позволяет польз-лю вернуться на более высокий уровень меню
Удаление накипи	Эта функция позволяет запустить цикл очистки от накипи, как описано в соответствующем параграфе.
ЗАВОД. НАСТРОЙКИ	Эта функция позволяет вернуть все настройки машины и дозы напитков к значениям фабричных настроек.  ПРИМЕЧАНИЕ: эта функция относится к: - кредитам - паролю - сост. фильтра - счетчикам и статистике
ЧТЕНИЕ КОНФ.	Эта функция позволяет переписать текущую конфигурацию машины (настройки и дозы), загрузив другую конфигурацию с USB-накопителя.  ПРИМЕЧАНИЕ: Файл с конфигурацией на накопителе должен быть создан предварительно в машине Royal QTC и должен иметь расширение .MEM.
ЗАПИСЬ	Это меню позволяет сохранить на USB-накопитель актуальную конфигурацию машины и статистику использования.
КОНФИГУРАЦИИ	Эта функция позволяет создать и сохранить на USB-носитель файл .MEM с текущей конфигурацией (настройки и дозы) машины.  ПРИМЕЧАНИЕ: Созданные файлы .MEM могут быть использованы для переписывания конфигурации машин Royal QTC.
Статистика	Эта функция позволяет сохранить на USB-накопитель в формате текстового файла .TXT статистику использования машины, а именно: - Счетчики подачи напитков - Список ошибок - Выполненные техобслуживания
Выйти	Данный пункт позволяет польз-лю вернуться на более высокий уровень меню
ОБНОВЛЕНИЕ FW	Эта функция позволяет обновить прошивку кофемашины до более новой версии (предоставляемой службой поддержки Saeco (Evoca group)) с помощью USB-накопителя. Выбор данной опции при помощи кнопки ОК приведет к перезапуску машины. Машина перезапускается, только если на накопителе присутствует правильный файл с обновлением; в противном случае появляется сообщение об ошибке, и можно выйти из процедуры обновления.
BLUETOOTH	Эта функция позволяет управлять модулем bluetooth и связанными с ним функциями машины
Сер. № МАШИНЫ	Эта функция позволяет считывать серийный номер кофемашины
АКТИВАЦИЯ	Эта функция позволяет активировать модуль bluetooth, если машина им оснащена
да	Позволяет включить функции модуля Bluetooth и перезагрузить кофемашину
нет	Отключает модуль bluetooth
БЛОКИР. КЛАВИАТУРЫ	Эта функция позволяет заблокировать кнопки напитков на кнопочной панели, оставив активными только кнопки навигации по меню. Это необходимо, чтобы пользователь использовал приложение для запроса напитков.
On	Блокирует кнопочную панель интерфейса машины. Остаются активными только кнопки навигации
Off	Разблокирует кнопочную панель интерфейса машины.
Выйти	Данный пункт позволяет польз-лю вернуться на более высокий уровень меню
Выйти	Данный пункт позволяет польз-лю вернуться на более высокий уровень меню
Выйти	Данный пункт позволяет польз-лю вернуться на более высокий уровень меню

ПУНКТ МЕНЮ	Описание
Статистика	Эта функция позволяет доступ к отображению таких пунктов: - Счетчики продуктов - Списки ошибок - Счетчики циклов удаления накипи и промывки
напитки	Данная функция позволяет отображать число поданных машиной продуктов по отдельному типу напитка.
СЧЕТ-КИ	В этом разделе можно отобразить общее число напитков, поданных с момента начала эксплуатации машины. Эти счетчики необнуляемые.
Эспрессо	Общее количество подач «Espresso» (эспрессо).
Espresso x2	Общее количество подач «Espresso x2» (двух эспрессо).
Coffee	Общее количество подач «Coffee» (кофе).
Coffee x2	Общее количество подач «Coffee x2».
Manual Brewing	Общее количество подач «Manual Brewing».
AMERICANO	Общее количество подач «Americano» (кофе по-американски).
HOT WATER	Общее количество подач «Hot water» (горячей воды).
Капучино	Общее количество подач «Cappuccino» (капучино)
Latte Macchiato	Общее количество подач «Latte macchiato» (латте макиато)
milk	Общее количество подач «Milk» (молока)
СЧЕТ-К КОФ. НАП-ОВ	Общее количество подач продуктов на основе молока.
Выйти	Данный пункт позволяет польз-лю вернуться на более высокий уровень меню
ОБНУЛЯЕМЫЕ	В этом разделе можно отобразить общее количество напитков, поданных с последнего обнуления «частичных» счетчиков.
Эспрессо	Количество подач эспрессо с момента последнего ОБНУЛЕНИЯ.
Espresso x2	Количество подач «Espresso x2» (двух эспрессо) с момента последнего ОБНУЛЕНИЯ.
Coffee	Количество подач «Coffee» (кофе) с момента последнего ОБНУЛЕНИЯ.
Coffee x2	Количество подач «Coffee x2» с момента последнего ОБНУЛЕНИЯ.
Manual Brewing	Количество подач «Manual Brewing» с момента последнего ОБНУЛЕНИЯ.
AMERICANO	Количество подач «Americano» (кофе по-американски) с момента последнего ОБНУЛЕНИЯ.
HOT WATER	Количество подач «Hot water» (горячей воды) с момента последнего ОБНУЛЕНИЯ.
Капучино	Количество подач «Cappuccino» (капучино) с момента последнего ОБНУЛЕНИЯ.
Latte Macchiato	Количество подач латте макиато с момента последнего ОБНУЛЕНИЯ.
milk	Количество подач «Milk» (молока) с момента последнего ОБНУЛЕНИЯ.
ОБНУЛЕНИЕ	Для обнуления всех «частичных» счетчиков поданных напитков.
Выйти	Данный пункт позволяет польз-лю вернуться на более высокий уровень меню
Выйти	Данный пункт позволяет польз-лю вернуться на более высокий уровень меню
Ошибки	Данная функция позволяет управлять и отображать ошибки, произошедшие в машине: - СПИС. - Сброс ошибок
СПИС.	Эта функция позволяет отображать ошибки, произошедшие в машине.
Сброс ошибок	Данная функция обнуляет список ошибок
Выйти	Данный пункт позволяет польз-лю вернуться на более высокий уровень меню
Вода	В этом разделе можно отобразить информацию об эксплуатации машины, касающуюся операций обслуживания и использования воды в общем.
Удаление накипи	В этом разделе отображаются статистические данные о выполненных циклах удаления накипи из машины.
С ПОСЛЕДНЕЙ	Указывает количество импульсов турбины, произведенных с последней завершенной фазы промывки во время удаления накипи
С ПРЕДПОСЛЕДНЕЙ	Указывает количество импульсов турбины, произведенных между предпоследней и последней завершенной фазой промывки во время удаления накипи.
С ПРЕДПРЕДПОСЛ.	Указывает количество импульсов турбины, произведенных между предпредпоследней и предпоследней завершенной фазой промывки во время удаления накипи
ВЫПОЛНЕНО	Указывает общее число удалений накипи, выполненных в машине.  Число «выполнено» указывает, сколько удалений накипи было выполнено. Удаление накипи считается завершенным, если была завершена минимум первая фаза, т.е. промывка с средством для удаления накипи.

ПУНКТ МЕНЮ	Описание
Выйти	Данный пункт позволяет польз-лю вернуться на более высокий уровень меню
ПРОМЫВКА БЛОКА	Эта функция позволяет отображать счетчики, касающиеся выполненных промывок блока настаивания.
ВЫПОЛНЕНО	Указывает число выполненных промывок блока настаивания
С ПОСЛЕДНЕЙ	Указывает количество импульсов турбины, произведенных с последнего полного цикла промывки блока настаивания.
Выйти	Данный пункт позволяет польз-лю вернуться на более высокий уровень меню
ПРОМЫВКА CAPP.	Эта функция позволяет отображать счетчики, касающиеся выполненных промывок насадки Cappuccinatore.
СТАНД. ПРОМЫВКА	Указывает число выполненных стандартных промывок Cappuccinatore
БЫСТР. ПРОМЫВКА	Указывает число выполненных быстрых промывок Cappuccinatore
Выйти	Данный пункт позволяет польз-лю вернуться на более высокий уровень меню
С ВЫПУСКА	Указывает общее количество импульсов турбины, произведенных машиной с ввода в эксплуатацию.
Выйти	Данный пункт позволяет польз-лю вернуться на более высокий уровень меню
Выйти	Данный пункт позволяет польз-лю вернуться на более высокий уровень меню
Выйти	Данная функция возвращает в главное меню

### 8.3.4 Установка пароля

ПАРОЛЬ должен устанавливаться наладчиком для предотвращения доступа неуполномоченного персонала, который может изменить настройки машины и привести к сбоям в работе.

Можно установить два пароля для входа в два разных меню машины.

Для установки ПАРОЛЯ выполните следующие действия:

Войдите в режим программирования машины, как описано в параграфе «Вход в техническое меню».

Техн. меню
Настройки
Статистика
Выйти

Выберите пункт «НАСТРОЙКИ» и нажмите кнопку «ОК».

Настройки
Меню кредитов
КОНФ. НАПИТКОВ
Меню аппарата

Для выбора пункта «МЕНЮ АППАРАТА» нажмите кнопку «DOWN».

Настройки
Меню кредитов
КОНФ. НАПИТКОВ
Меню аппарата

Нажмите кнопку «ОК» для входа. Появится следующая страница:

Меню аппарата
Общие настройки
Настройки дисплея
Настр. парам. воды

Нажмите кнопку «ОК» для входа в меню «ОБЩ. НАСТР.». Появится следующая страница:

Общие настройки
Звуковые сигналы
Энергосбер. режим
Ожид. настроек

Пролистайте меню кнопкой «Down» и выберите пункт «ПР ПОЛЬЗ.», чтобы установить пароль пользователя, или пункт «ПР ТЕХНИКА», чтобы установить пароль техника.

Общие настройки
Температура
ПР ПОЛЬЗ.
ПР ТЕХНИКА

Нажмите кнопку «ОК» для входа. Появится следующая страница:


ПР ТЕХНИКА
0 0 0 0


Для ввода пароля выполните следующие действия: Нажимайте кнопку «Вверх» или кнопку «Вниз», чтобы установить желаемую цифру. Нажмите кнопку «ОК» для перехода к следующей цифре.


Повторяйте действия из вышеизложенных пунктов до ввода пароля. После ввода последней цифры, выполняется возврат в предыдущее меню.

Для изменения ранее установленного пароля процедура такая же.

## 9 РАБОТА И ИСПОЛЬЗОВАНИЕ

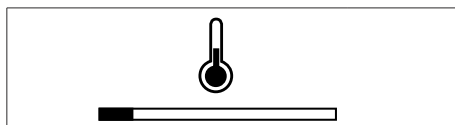
 Данный прибор может использоваться детьми старше 8 лет, а также лицами с ограниченными физическими, умственными или сенсорными способностями, или лицами, не имеющими достаточного опыта и квалификации, если они будут находиться под присмотром или будут надлежащим образом обучены пользованию прибором и будут понимать все связанные с этим риски.


 Дети не должны играть с прибором. Чистка и техническое обслуживание прибора не должно выполняться детьми без присмотра.

 После длительного простоя, из соображений гигиены, рекомендуется провести тщательное ополаскивание контура.

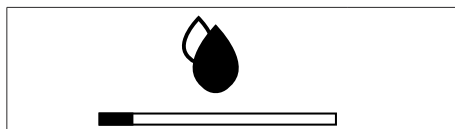
### 9.1 Подогрев и ополаскивание


При включении машина начинает фазу подогрева; дождитесь окончания этой фазы.




 Полоска шкального индикатора продвигается вперед, указывая на то, что машина выполняет подогрев системы.

По окончании подогрева машина выполнит цикл ополаскивания внутренних контуров.




 Полоска шкального индикатора ползет вперед, указывая на то, что машина выполняет цикл ополаскивания системы.

Подается небольшое количество воды. Дождитесь окончания этого цикла.

 Цикл можно прервать, нажав горящую кнопку.



Когда отобразится логотип, машина будет готова к работе.

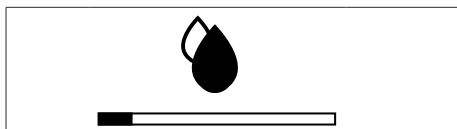
 Если машина используется в первый раз или после длительного простоя, обратитесь к наладчику для ввода машины в эксплуатацию.

## 9.2 Циклополаскивания/самочистки

Этот цикл позволяет ополаскивать внутренний контур кофе свежей водой. Этот цикл выполняется:

- При включении машины (с холодным бойлером);
- Во время фазы подготовки режима ожидания (если был подан хотя бы один кофейный напиток);


Подается небольшое количество воды для ополаскивания и нагревания всех компонентов; во время этой фазы появляется символ.




Необходимо дождаться автоматического окончания этого цикла; подачу можно прервать, нажав горящую кнопку.

## 9.3 Экологичность: режим ожидания

Машина позволяет экономить электроэнергию. После определенного периода простоя, с момента последней подачи, машина автоматически выключается. Длительность этого периода устанавливает наладчик в техническом меню.

 Во время фазы выключения, если был подан хотя бы один кофейный напиток, машина выполняет цикл ополаскивания.

 Время может быть запрограммировано в соответствии с требованиями (см. инструкции в главе «Меню программирования»).

Для включения машины достаточно нажать на одну из кнопок на панели управления (если главный выключатель установлен на «I»); в этом случае машина выполнит ополаскивание, только если бойлер охлажден.


## 9.4 Подача кофе


Для подачи кофе необходимо нажать: кнопку «Эспрессо» для подачи эспрессо; кнопку «Coffee» для подачи кофе; кнопка «Manual Brewing» для подачи кофе, объем которого выбирает пользователь; кнопка «Americano» для подачи кофе американо.

Далее начинается цикл подачи:


Для подачи 1 кофе нажмите требуемую кнопку один раз.

Для подачи 2 кофе нажмите требуемую кнопку 2 раза подряд. Эта функция недоступна для напитка «Американо» и для напитка «Manual Brewing».

 Для подачи 2 кофе машина автоматически предусматривает помол и дозировку правильного количества кофе.


 Приготовление двух кофе требует двух циклов помола и двух циклов подачи, которыми машина управляет автоматически.


После окончания цикла предварительного настаивания, кофе начинает выходить из устройства подачи. Подача кофе прекращается автоматически после достижения установленного уровня; все же, подачу кофе можно прервать, повторно нажав кнопку выбранного продукта, когда задний светодиод перестанет мигать, а будет гореть непрерывно.


 Машина отрегулирована для подачи настоящего эспрессо. Эта характеристика может немного удлинить время подачи кофе, делая его вкус более насыщенным.

## 9.5 Cappuccinatore

В этой главе описан порядок использования насадки Cappuccinatore для молока для приготовления капучино, латте макиато или для вспенивания молока.

 Перед использованием насадки Cappuccinatore, ее следует тщательно очистить, как описано в главе «Чистка и техническое обслуживание».

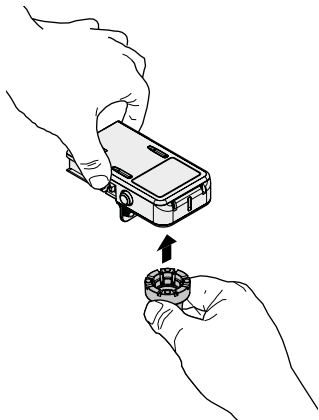
 Рекомендуется использовать холодное молоко (~5°C / 41°F) с содержанием белка не меньше 3% для получения напитка хорошего качества. Можно использовать цельное, обезжиренное, соевое молоко или молоко без лактозы в зависимости от собственных вкусовых предпочтений.

 Используйте только с молоком или водой для чистки.

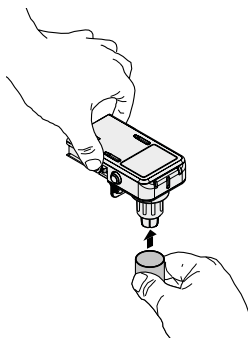


## 9.5.1 Установка насадки Сappuccinatore 9.6 Подача капучино

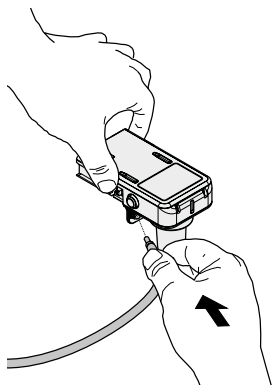
Вставьте штуцер в Сappuccinatore.



Вставьте хромированный кожух в Сappuccinatore.



Вставьте трубку в левую сторону штуцера.



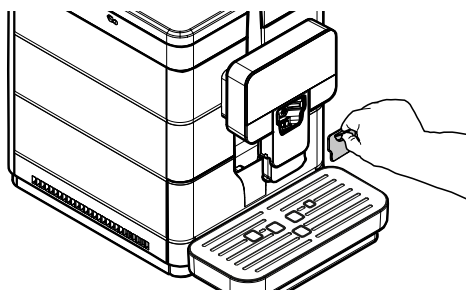
Машина позволяет быстро подать капучино нажатием всего одной кнопки.

**⚠** Опасность ожогов! В начале подачи могут образоваться брызги горячей воды.

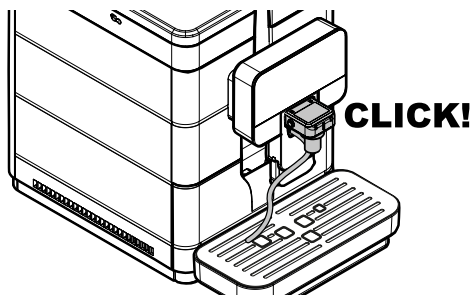
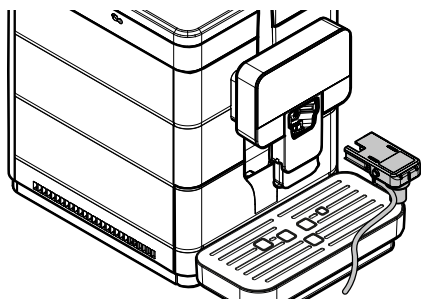
**👉** Сразу после использования насадки Сappuccinatore для вспенивания молока ее необходимо очистить (см. параграф «Очистка Сappuccinatore (после каждого использования)»);

**👉** Протрите снаружи трубку подачи влажной тряпкой. Это гарантирует идеальную чистоту всех деталей от ВОЗМОЖНЫХ ОСТАТКОВ МОЛОКА.

Снимите крышку с передней части.

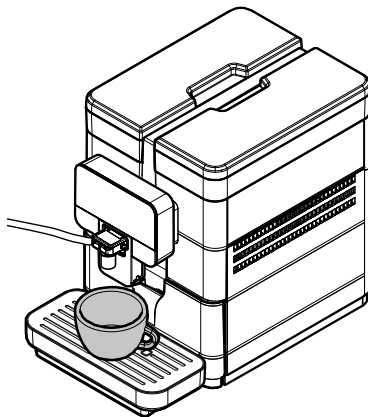


Вставьте насадку Сarruccinatore до упора в гнездо. Проверьте, чтобы она не снималась.



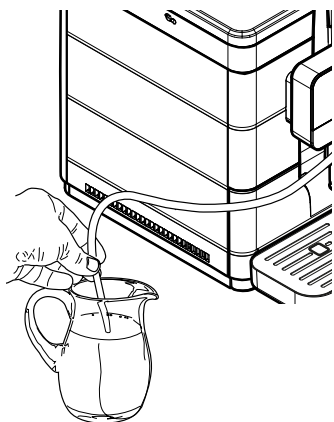
Для гарантирования наилучшего результата при приготовлении капучино, используемое молоко должно быть холодным.

Вставьте чашку под устройство подачи.



⚠ Перед использованием очистите Сarruccinatore, как описано в параграфе «Очистка Сarruccinatore (после каждого использования)».

Вставьте чистую трубку непосредственно в емкость для молока.



Нажмите кнопку «Капучино». Машине требуется время для подогрева.

По окончании предварительного нагрева машина начнет подавать капучино.



В этой фазе машина выполняет подачу вспененного молока. Подачу можно прекратить, нажав кнопку «Капучино».

По завершении подачи молока машина подаст кофе. Подачу можно прекратить, нажав кнопку «Капучино».




Вы сможете наслаждаться капучино, как в баре.


После использования насадки Сарруссинаторе ее необходимо очистить, как описано в параграфе «Очистка Сарруссинаторе (после каждого использования)».


Удалите емкость и, если необходимо, очистите ее.

## 9.7 Подача латте макиато

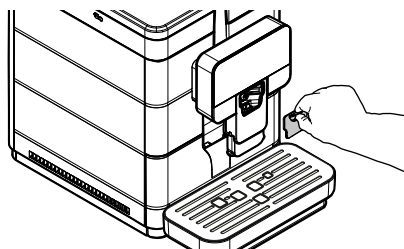
Машина позволяет быстро подать латте макиато нажатием всего одной кнопки.

 Опасность ожогов! В начале подачи могут образоваться брызги горячей воды.

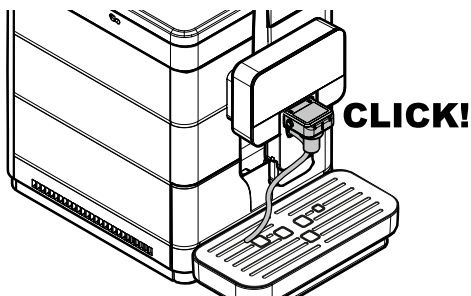
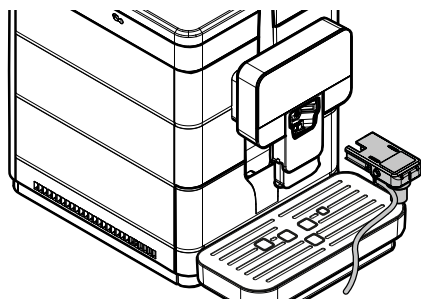
 Сразу после использования насадки Сарруссинаторе для вспенивания молока ее необходимо очистить (см. параграф «Очистка Сарруссинаторе (после каждого использования)»);


 Протрите снаружи трубку подачи влажной тряпкой. Это гарантирует идеальную чистоту всех деталей от возможных остатков молока.

Снимите крышку с передней части.

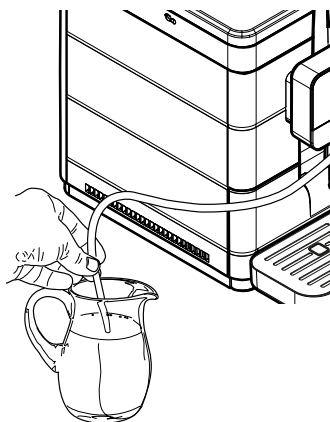


Вставьте насадку Сарруссинаторе до упора в гнездо. Проверьте, чтобы она не снималась.



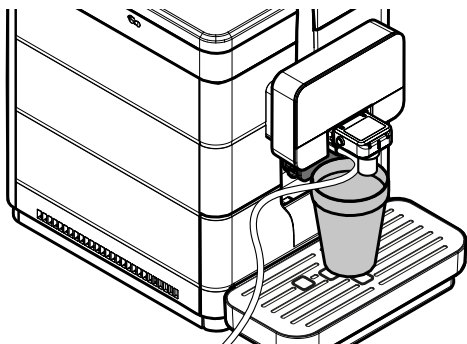
 Перед использованием очистите Сарруссинаторе, как описано в параграфе «Очистка Сарруссинаторе (после каждого использования)».

Вставьте чистую трубку непосредственно в емкость для молока.



- ☞ Для получения наилучшего результата при приготовлении латте макиато используемое молоко должно быть холодным.

Для приготовления рекомендуется использовать высокие стаканы, сместив соответствующим образом устройство подачи кофе.



Когда машина будет готова, нажмите кнопку «Латте макиато» для включения подачи латте макиато.

Машина автоматически приготовит латте макиато.

После использования насадки Cappuccinatore ее необходимо очистить, как описано в параграфе «Очистка Cappuccinatore (после каждого использования)».

Удалите емкость и, если необходимо, очистите ее.

## 9.8 Подача молока

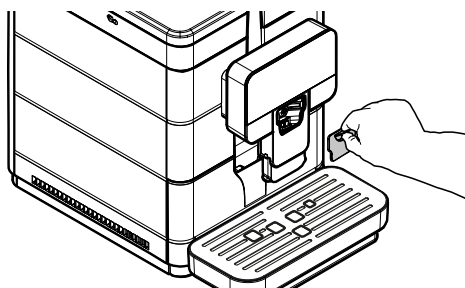
Машина позволяет быстро подавать горячее молоко нажатием всего одной кнопки.

- ⚠ Опасность ожогов! В начале подачи могут образоваться брызги горячей воды.

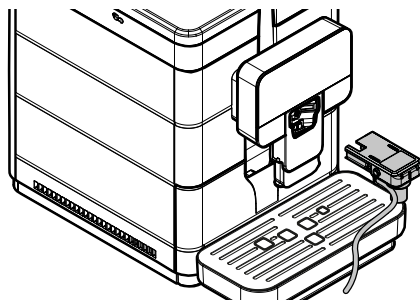
- ☞ Сразу после использования насадки Cappuccinatore для вспенивания молока ее необходимо очистить (см. параграф «Очистка Cappuccinatore (после каждого использования)»);

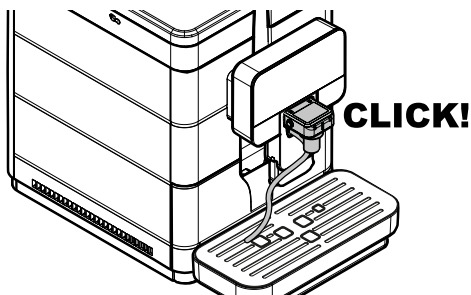
- ☞ Протрите снаружи трубку подачи влажной тряпкой. Это гарантирует идеальную чистоту всех деталей от возможных остатков молока.

Снимите крышку с передней части.

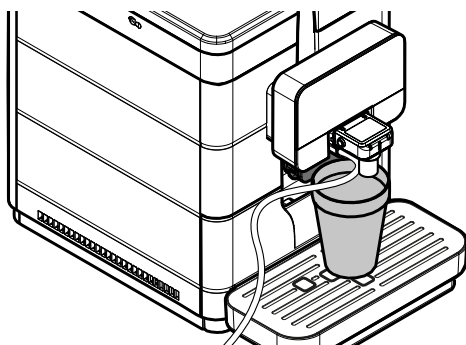


Вставьте насадку Cappuccinatore до упора в гнездо. Проверьте, чтобы она не снималась.





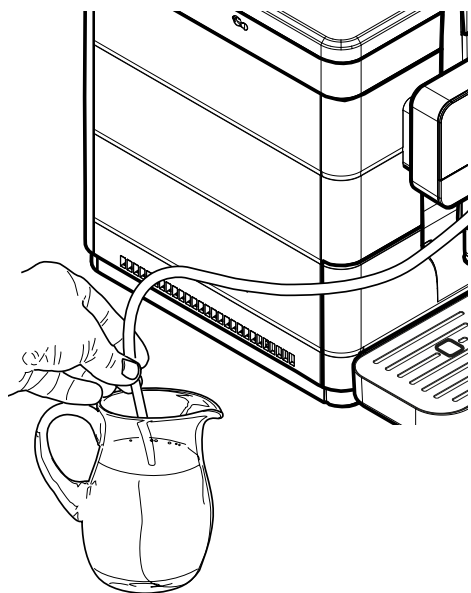
Для приготовления рекомендуется использовать высокие стаканы, сместив соответствующим образом устройство подачи кофе.



- ⚠ Перед использованием очистите Cappuccinatore, как описано в параграфе «Очистка Cappuccinatore (после каждого использования)».

Вставьте чистую трубку непосредственно в емкость для молока.

Когда машина будет готова, нажмите кнопку «Milk» для включения подачи горячего молока. Машина автоматически приготовит горячее молоко. После использования насадки Cappuccinatore ее необходимо очистить, как описано в параграфе «Очистка Cappuccinatore (после каждого использования)». Удалите емкость и, если необходимо, очистите ее.

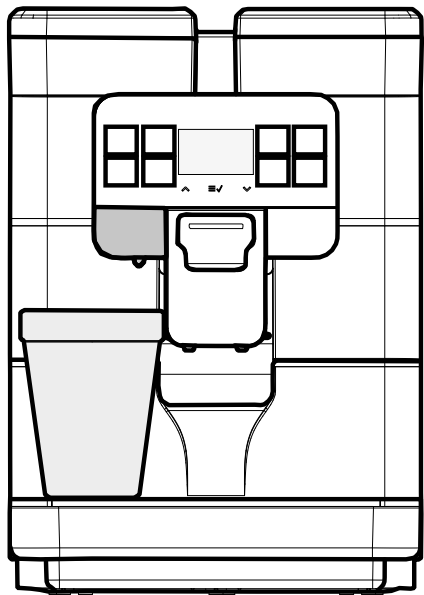


- ☞ Для получения наилучшего результата при приготовлении молока используемое молоко должно быть холодным.

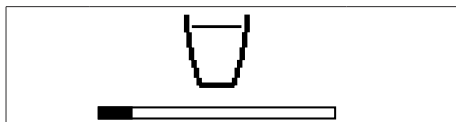
## 9.9 Подача горячей воды

- ⚠ Опасность ожогов! В начале подачи могут образоваться брызги горячей воды и/или пара.
- ⚠ Устройство подачи горячей воды может нагреться до высоких температур: избегайте непосредственных прикосновений к нему руками.

Перед подачей горячей воды убедитесь в том, что машина готова к использованию. Поставьте емкость под устройство подачи горячей воды.



Нажмите кнопку подачи «Hot Water», через несколько секунд из устройства подачи горячей воды начнет выходить горячая вода. На дисплее появится:

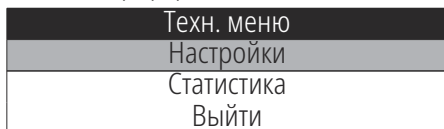


Подача кофе прекращается автоматически при достижении предварительно установленного уровня. По достижении желаемого количества пользователь может прервать подачу продукта, повторно нажав кнопку «Hot Water».

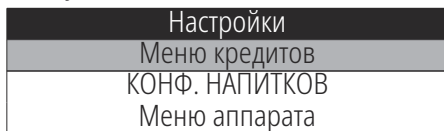
## 9.10 Регулировка напитков в чашке

Машина позволяет выполнять регулировку длительности подачи напитков в чашку в зависимости от предпочтений пользователя и характеристик чашек/чашечек. Регулировка количества напитков может выполняться наладчиком при помощи кнопок, но визуально. Количество напитка регулируется в процессе подачи. Только для напитка «Americano», ввиду особого цикла подачи, допускается регулировка дозы и процентного значения воды в параметрической форме.

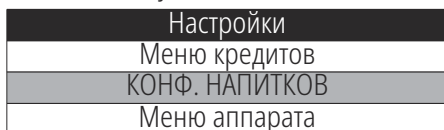
Войдите в режим программирования машины, как описано в параграфе «Вход в техническое меню».



Выберите пункт «НАСТРОЙКИ» и нажмите кнопку «OK».



Чтобы выбрать пункт «КОНФ. НАПИТКОВ» нажмите кнопку «DOWN».

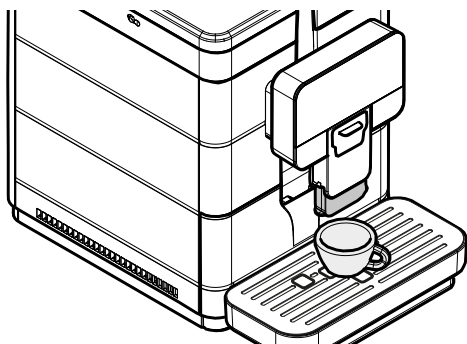


Нажмите кнопку «OK» для входа.

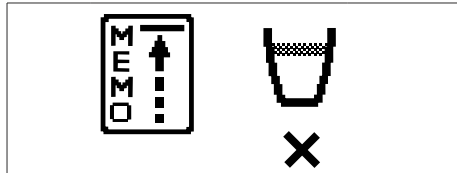


Выберите напиток, который вы желаете запрограммировать и остановите подачу, как показано на дисплее, когда захотите. В качестве примера приводится описание процедуры программирования эспрессо.

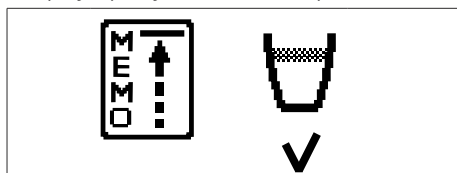
Установите чашку под устройством подачи.



Выберите пункт «Espresso». Нажмите кнопку «OK» для входа. Машина начнет фазу подачи кофе. На дисплее появится следующая страница:



Символ «X» под чашкой означает, что процесс можно заблокировать (во время фазы помола). Если нажать кнопку «OK» в этот момент, внесение в память будет отменено. Только когда на дисплее, под чашкой, появится символ «V», регулировку дозы можно сохранить.



После этого необходимо нажать кнопку «OK», когда в чашке будет желаемое количество кофе. Теперь кнопка «Эспрессо» запрограммирована. При каждом нажатии машина будет подавать одинаковое, только что запрограммированное количество.

Этот метод регулировки подходит для всех продуктов, кроме продукта «AMERICANO». Для регулировки количества этого продукта используется метод конфигурирования по параметрам. Этот метод позволяет задавать значения объема напитка и количества воды непосредственно с кнопочной панели. Эта система требует в дальнейшем проверки подачи для подтверждения на практике количества подаваемого напитка.

Ниже описана последовательность всех необходимых действий.

Нажмите кнопку «DOWN» для выбора напитка «AMERICANO».



Нажмите кнопку «OK» для входа.



Нажмите кнопку «OK» для выбора «КОЛ-ВО НАПИТКА».



Нажмите кнопку «DOWN» или кнопку «UP», чтобы выбрать нужное значение, прокручивая полосу; расположенная сбоку цифра обозначает значение (в импульсах) относительно полоски. После этого нажмите кнопку «OK» для подтверждения и выхода.

Нажмите кнопку «DOWN», чтобы выбрать меню «КОЛИЧЕСТВО ВОДЫ».




Нажмите кнопку «OK» для входа.



Нажимайте кнопку «DOWN» или кнопку «UP» для выбора нужного значения. После этого нажмите кнопку «OK» для подтверждения и выхода.


После выполнения этих операций напиток будет запрограммирован, рекомендуется перейти к визуальной проверке полученного результата.

## 9.11 Использование машины с кредитами

 Этот режим работы может включаться и отключаться наладчиком, производящим сервисное обслуживание.


В машине предусмотрена возможность управления подачей напитков согласно логике доступности кредитов; число подач напитков, содержащих кофе, соответствует числу кредитов, установленных наладчиком. По окончании кредитов подача напитков с кофе будет невозможна.

Остаток кредитов отображается на странице «Готов к работе», если была активирована функция «ПОКАЗАТЬ КРЕДИТЫ».

 Подача горячей воды не подчиняется логике кредитов и возможна всегда при условии наличия воды в баке.

Каждый наладчик самостоятельно принимает решение, каким образом управлять настройкой кредитов и загрузкой капсул для обеспечения возможности использования машины.

## 9.12 Опорожнение контейнера для отходов и поддона для капель

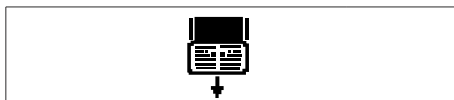
 Для выполнения этой операции машина должна быть включена и/или находиться в режиме ожидания.

Машина сообщает о максимальном уровне заполнения контейнера для сбора отходов. Первое уведомление предупреждает пользователя о необходимости опорожнения контейнера для сбора отходов, при этом машина разрешает подачу кофе.

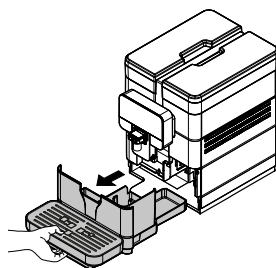
На дисплее появится:



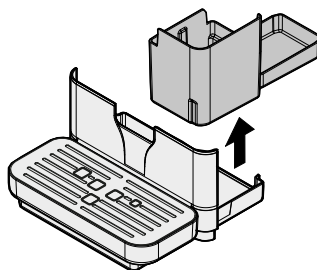
Если после 5 циклов подачи кофе опорожнение емкости не производится, машина блокируется, и на дисплее появляется сообщение:



В этом случае машина не позволяет выполнять подачу напитков. Чтобы восстановить возможность подавать напитки, необходимо опорожнить контейнер для сбора отходов от отработанного кофе. Извлеките поддон для капель и контейнер для отходов.




Поднимите контейнер для отходов.



Опорожните контейнер для отходов и поддон для капель.




 Опорожнение жидкостей и отходов должно выполняться отдельно и надлежащим образом.

Только после того, как на дисплее появится сообщение:



Можно вставить контейнер для отходов и поддон для капель.

 Если поддон для сбора капель вставить без контейнера для сбора отходов, машина не позволит подавать продукты.

После их установки на дисплее появится:



Теперь машина готова к подаче кофе.

## 9.13 BLUETOOTH

(\*если присутствует на машине)

На кофемашине предусмотрена возможность использования проприетарного модуля Bluetooth (далее BT). Если он присутствует, его необходимо включить через меню Техника, пункт BLUETOOTH. Описание доступных команд см. в параграфе «Описание сообщений меню техника» в главе «Меню программирования».



BT позволяет:

- Выполнять выбор напитков дистанционно через приложение «Saeco Pro Up», в том числе без регистрации. Приложение можно загрузить с помощью следующего QR-кода.



- Настроить кофемашину на управление кредитами через портал «Saeco Pro Up». Специальное руководство доступно на сайте электронной коммерции EVOCA. Ниже приведена ссылка на сайт электронной коммерции EVOCA. <https://ecommerce.evocagroup.com/> На сайт можно также зайти с помощью следующего QR-кода.




- Выполнить процедуру аутентификации.
- Выбрать бренд Saeco.
- Выбрать «Поиск».
- Выбрать «Документы».
- В поле «Тип документа» выбрать «Руководства по комплектам».
- Ввести «New Royal» в поле «Описание модели».
- Нажать кнопку «Поиск».
- Нажать на следующий значок:





- Выбрать специальное руководство.


- Заказать и/или загрузить кредиты в кофемашину из приложения «Saeco Pro Up», если вы вошли в систему как зарегистрированный и авторизованный пользователь.
- Выполнить настройку технических параметров непосредственно из приложения «Saeco Pro Up», если вы вошли в систему как зарегистрированный и авторизованный пользователь.

 В случае технического обслуживания при включенной машине перед любой операцией отсоединить соединительный кабель комплекта bluetooth.


## 10 ЧИСТКА И ТЕХНИЧЕСКОЕ ОБСЛУЖИВАНИЕ


 Перед проведением любых операций по чистке и/или техническому обслуживанию, необходимо отключить шнур питания от электрической розетки.

 Производитель не несет ответственность за возможный ущерб или поломки, причиненные неправильным техническим обслуживанием или его отсутствием.

 Во избежание ржавления внутренних компонентов прибора не следует использовать таблетки на основе хлора.

### 10.1 Общие рекомендации для хорошей работы


 Несъемные компоненты и сам прибор, если не указано иначе, можно чистить только холодной или теплой водой с помощью влажной салфетки или неабразивной губки.


 Не допускайте попадания на компоненты и/или сам прибор прямых струй воды.


Регулярное техническое обслуживание и чистки продлевают срок эффективной работы машины, а также гарантируют соблюдение общепринятых санитарных норм.


Для обеспечения правильной работы прибора рекомендуется соблюдать предписания и временные режимы, указанные в «ПЛАНЕ ТЕХНИЧЕСКОГО ОБСЛУЖИВАНИЯ».

## 10.2 Плановые чистка и техническое обслуживание

 Все детали машины, подлежащие чистке, легкодоступны и не требуют применения инструментов.

 Все компоненты должны мыться только теплой водой без моющих средств и растворителей, которые могут повлиять на их форму и функциональность.


 Съемные компоненты запрещается мыть в посудомоечной машине.


 Все электрические части запрещается чистить мокрыми тряпками и/или обезжиривающими средствами. Используйте сухой сжатый воздух или антистатическую салфетку для удаления пыли.

### 10.2.1 План технического обслуживания

Операции к выполнению	A	B	C	D	E
Поддон для сбора капель	-	-	X	-	-
Опорожнение и чистка контейнера для сбора отходов	-	X	-	-	-
Быстрая очистка Cappuccinatore	X	X	-	-	-
Основательная очистка Cappuccinatore	-	X	-	-	-
Чистка бака для воды	-	-	-	X	-
Чистка блока приготовления кофе	-	-	-	X	-
Смазывание блока приготовления кофе	-	-	-	-	X
Чистка емкости для кофе	-	-	-	-	X
Удаление накипи	-	X	-	-	-

- A** После кажд. использ.  
**B** При включении сигнала  
**C** Ежедневно  
**D** Еженедельно  
**E** Ежемесячно или после 500 подач

 Очистка машины и ее компонентов должна производиться еженедельно.

 После простоя необходимо произвести очистку и промывку машины и ее компонентов.

### 10.2.2 Очистка поддона для воды и контейнера отходов

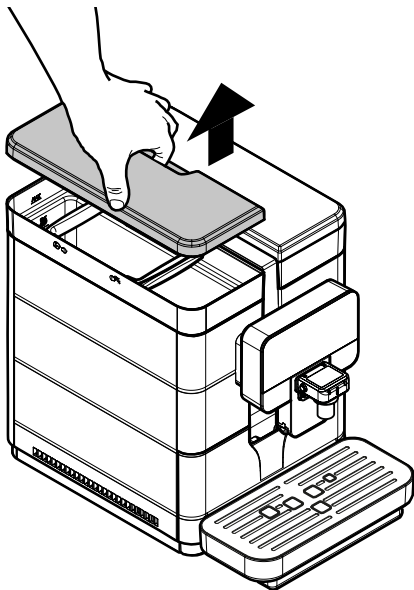
Контейнер для отходов необходимо опорожнять и чистить каждый раз, когда машина подает соответствующий сигнал; рекомендуется опорожнять его ежедневно. Информация по выполнению этих операций приведена в параграфе «Опорожнение контейнера для отходов и поддона для капель».

В любом случае, при проведении технического обслуживания машины рекомендуется извлечь и очистить должным образом контейнер для отходов.

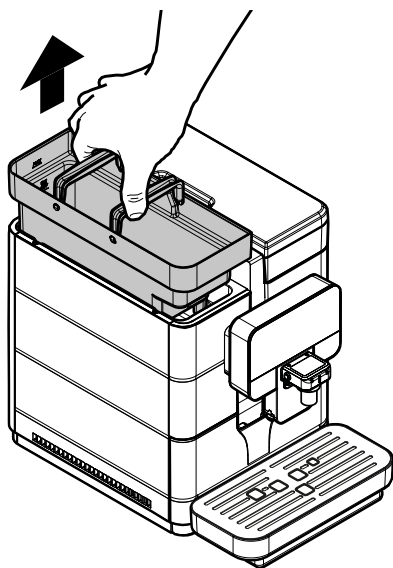
При этом рекомендуется почистить также опорные решетки для чашечек.

## 10.2.3 Очистка емкости для воды

Снимите крышку с бака для воды.



Достаньте бак; поднимите его при помощи специальных ручек, установленных внутри.



Помойте с неабразивным моющим средством, прополощите свежей водой и тщательно высушите.

## 10.2.4 Быстрая очистка Cappuccinatore (после кажд. использ.)

- ⚠ Невыполнение чистки насадки Cappuccinatore после каждого использования с молоком может привести к росту бактерий, вредных для здоровья пользователя.
- ⚠ Для обеспечения постоянной гигиены контура молока необходимо проводить быстрое ополаскивание после каждого использования.

Насадку Cappuccinatore необходимо мыть и чистить каждый раз после использования. Невыполнение чистки до и после каждого использования может отрицательно влиять на работу машины.

- ⚠ Опасность ожогов! В начале подачи могут образоваться брызги горячей воды.

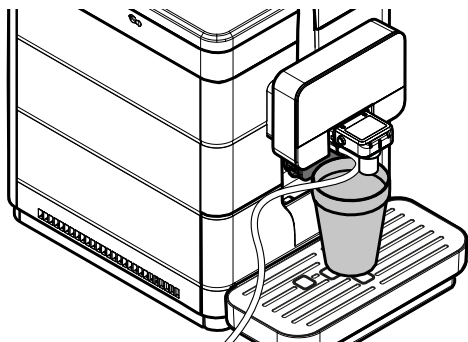
После каждой подачи молока на дисплее, на несколько секунд, появляется следующее окно.

НАЧАТЬ БЫСТР. ПРОМЫВКА CAPPUCCINATORE?	
<input type="button" value="да"/>	<input type="button" value="нет 5"/>

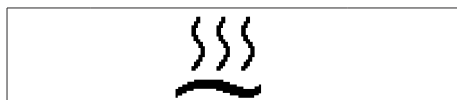
При желании выполнить ополаскивание действуйте следующим образом: Выберите «Да» и нажмите кнопку «OK». Появится следующая страница:

ПОСТАВИТЬ ЕМКОСТЬ ПОД Cappuccinatore	
<input type="button" value="OK"/>	<input type="button" value="Выйти"/>

Установите емкость под носик насадки Cappuccinatore.



Выберите «OK» и нажмите кнопку «OK». Машина подаст количество воды, достаточное для промывки контура молока. Появятся следующие страницы:



Уберите емкость.

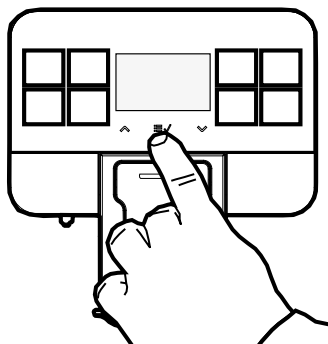
При отсутствии желания выполнить ополаскивание выберите «НЕТ» с помощью кнопки со стрелкой. Нажмите кнопку «OK». Спустя некоторое время данная страница с запросом ополаскивания автоматически исчезнет, и машина вернется в состояние готовности к использованию.

Когда молоко не используется, всегда ставьте его в холодильник.

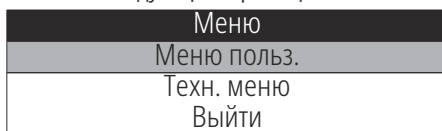
Данная функция позволяет машине поддерживать оптимальные условия гигиены во время работы, но она не должна восприниматься, как единственный и достаточный способ очистки контура молока.

Быструю очистку насадки Cappuccinatore можно провести в любой момент, выполняя следующие операции:

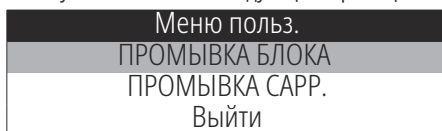
При включенной машине нажмите кнопку «OK».



Появится следующая страница:



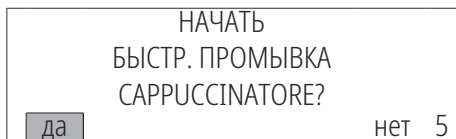
Выберите пункт «МЕНЮ ПОЛЬЗОВАТЕЛЯ» и нажмите кнопку «OK». Появится следующая страница:



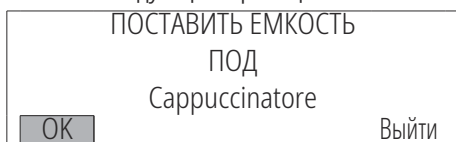
Нажмите кнопку «Down», чтобы выбрать «ПРОМЫВКА CAPP.», затем нажмите кнопку «OK» для подтверждения. Появится следующая страница:



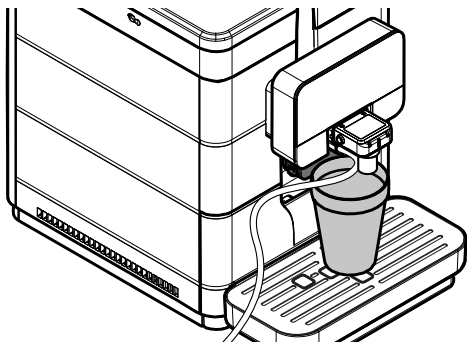
Выберите пункт «БЫСТР.», подтвердите кнопкой «OK».



Выберите «Да» и нажмите кнопку «OK». Появится следующая страница:



Установите емкость под носик насадки Cappuccinatore.



Выберите «OK» и нажмите кнопку «OK». Машина подаст количество воды, достаточное для промывки контура молока. Появятся следующие страницы:



БЫСТР.  
ПРОМЫВКА

В этом случае промывка осуществляется только горячей водой, а всасывающая трубка не используется. По завершении цикла очистки всасывающую трубку необходимо обязательно помыть под проточной водой. Дождитесь автоматического завершения цикла. Машина вернется в состояние готовности к использованию.

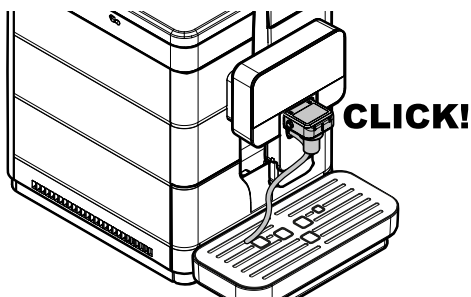
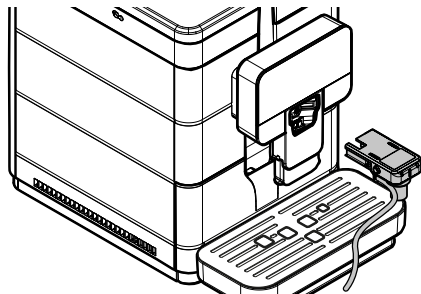
## 10.2.5 Основательная очистка Cappuccinatore

Ежемесячно осуществляйте тщательную чистку всех компонентов Cappuccinatore, используя моющее средство Saeco. Моющее средство Saeco можно приобрести у вашего местного продавца или в авторизованных сервисных центрах.

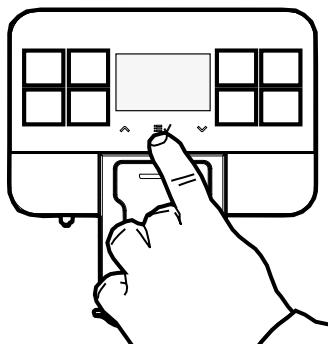
Невыполнение чистки до и после каждого использования может отрицательно влиять на работу машины.

**⚠️ Опасность ожогов!** В начале подачи могут образоваться брызги горячей воды.

Убедитесь в том, что насадка Cappuccinatore вставлена правильно.



При включенной машине нажмите кнопку «OK».



Появится следующая страница:

Меню
Меню польз.
Техн. меню
Выйти

Выберите пункт «МЕНЮ ПОЛЬЗОВА-ЛЯ» и нажмите кнопку «ОК». Появится следующая страница:

Меню польз.
ПРОМЫВКА БЛОКА
ПРОМЫВКА САРР.
Выйти

Нажмите кнопку «Down», чтобы выбрать «ПРОМЫВКА САРР.», затем нажмите кнопку «ОК» для подтверждения. Появится следующая страница:

ПРОМЫВКА САРР.
БЫСТР.
Standard
Выйти

Выберите пункт «СТАНД.», подтвердите кнопкой «ОК».

НАЧАТЬ
СТАНД. ПРОМЫВКА
САРУССИНАТОРЕ?
<input type="checkbox"/> да <input type="checkbox"/> нет 5

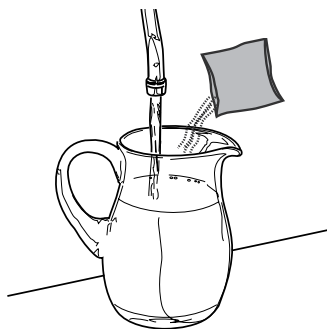
Выберите «Да» и нажмите кнопку «ОК». Появится следующая страница:

НАПОЛНИТЬ БАК
Вода
<input type="checkbox"/> ОК <input type="checkbox"/> Выйти

Наполните бак для воды и нажмите кнопку «ОК» для подтверждения.

НАЛИТЬ ЧИСТЯЩЕЕ
СРЕДСТВО В ЕМКОСТЬ
С 1/2 Л ВОДЫ
<input type="checkbox"/> ОК <input type="checkbox"/> Выйти

Влейте пакетик раствора в емкость с 1/2 (половиной) литра свежей питьевой воды.



Подождите, пока содержимое пакетика полностью растворится, и нажмите кнопку «ОК» для подтверждения.

ВСТАВИТЬ ТРУБКУ
Сарруссинаторе
В ЕМКОСТЬ
<input type="checkbox"/> ОК <input type="checkbox"/> Выйти

Вставьте чистую трубку непосредственно в емкость. Нажмите кнопку «ОК» для подтверждения.

**⚠** Запрещается пить раствор, полученный в результате данного процесса. Раствор следует удалить.

ПОСТАВИТЬ ЕМКОСТЬ
ПОД
Сарруссинаторе
<input type="checkbox"/> ОК <input type="checkbox"/> Выйти

**👉** После подтверждения этой опции необходимо довести цикл до конца. Нажмите кнопку «ESC» для выхода.

Разместите пустую емкость объемом не менее 1 литра под устройством подачи и нажмите кнопку «ОК» для подтверждения. Машина выполнит стандартный цикл промывки насадки Сарруссинаторе.




СТАНД.  
ПРОМЫВКА




Полоска шкального индикатора показывает прогресс промывки. Дождитесь автоматического завершения цикла. По окончании цикла на дисплее появится:

НАПОЛНИТЬ БАК  
Вода  
ОК



Помойте бак для воды и наполните его свежей питьевой водой. Нажмите кнопку «ОК» для подтверждения.

ВСТАВИТЬ ТРУБКУ  
В 1/2 Л ВОДЫ  
Cappuccinatore




Хорошо вымойте емкость, использованную для раствора, и наполните ее 1/2 (половиной) литра свежей питьевой воды, которая будет использована для ополаскивания. Опорожните емкость, установленную под устройством подачи. Вставьте трубку подачи в используемую емкость. Нажмите кнопку «ОК» для подтверждения.

ПОСТАВИТЬ ЕМКОСТЬ  
ПОД  
Cappuccinatore




Разместите пустую емкость под устройством подачи и нажмите кнопку «ОК» для подтверждения.


СТАНД.  
ПРОМЫВКА



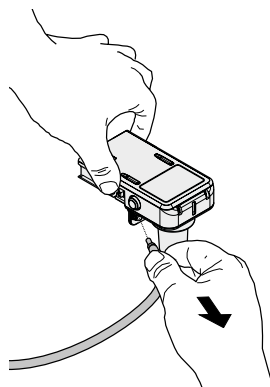
Машина произведет цикл ополаскивания Cappuccinatore. Полоска шкального индикатора показывает прогресс ополаскивания.

Дождитесь автоматического завершения цикла. Машина вернется в нормальный режим работы.

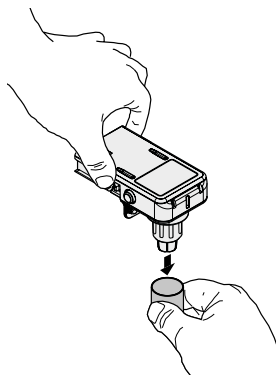
 Если насадка Cappuccinatore не используется, рекомендуется снимать ее с машины, чтобы хранить ее в чистоте.

 Ниже описано, как снять и помыть Cappuccinatore с левым штуцером. В том случае, если установлен правый штуцер, выполните те же операции с учетом того факта, что всасывающая трубка должна сниматься и одеваться в противоположную сторону от показанной.

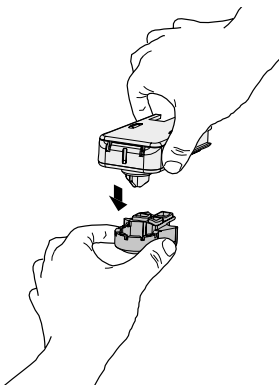
Снимите всасывающую трубку с Cappuccinatore.



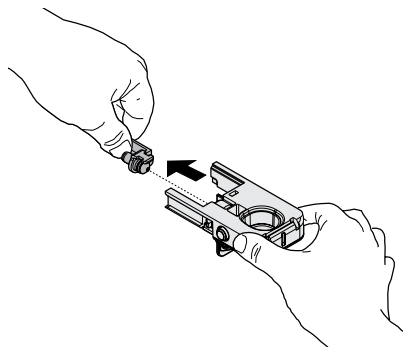
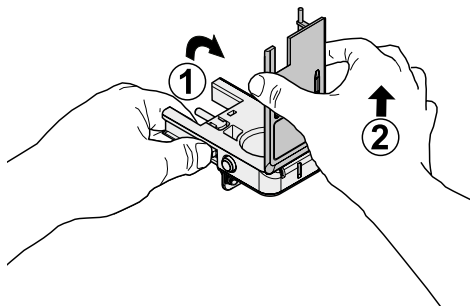
Снимите хромированный кожух с Cappuccinatore. Извлеките клапан из Cappuccinatore.



Снимите кольцо с Cappuccinatore.




Поверните и поднимите крышку Cappuccinatore, чтобы отсоединить ее от корпуса Cappuccinatore.



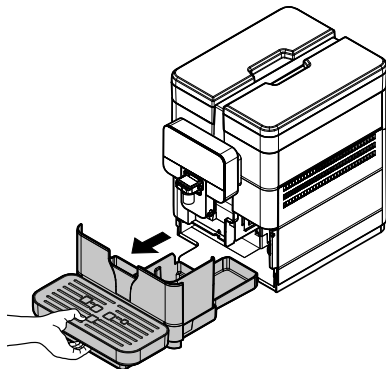
Вымойте детали проточной водой. Убедитесь, что были удалены возможные молочные отложения/накипь.

Примечание: после промывки снова установите компоненты, выполняя в обратном порядке действия для демонтажа.

 После очистки и сборки насадки Cappuccinatore ее можно установить в машину.

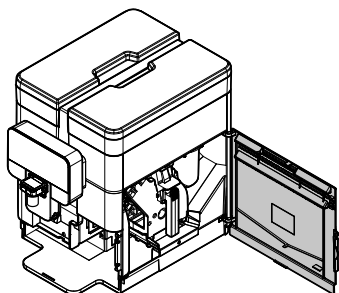
### 10.2.6 Чистка блок приготовления кофе

Блок приготовления кофе должен чиститься при каждом наполнении емкости для кофе в зернах или минимум один раз в неделю. Выключите машину, установив выключатель в положение «0», и извлеките штепсельную вилку из электрической розетки. Извлеките поддон для капель и контейнер для отходов.

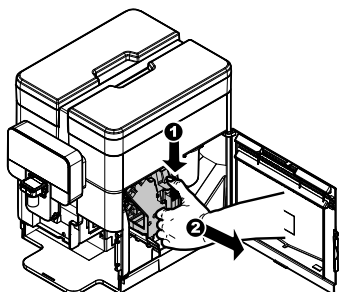


Выкрутить винт, предотвращающий случайное открытие дверцы отсека для обслуживания. (\* только версия 120В для США).

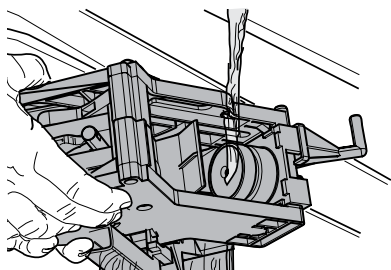
Откройте дверцу для обслуживания.



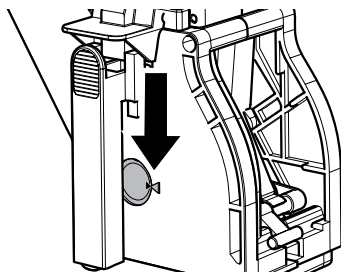
Достаньте блок приготовления кофе, для этого потяните за специальную ручку и нажмите кнопку «PRESS». Блок приготовления кофе можно мыть только теплой водой без моющего средства.



Вымойте блок приготовления кофе теплой водой; тщательно помойте верхний фильтр. Перед тем как вставить блок приготовления кофе на место, убедитесь, что внутри камеры подачи не осталось воды.

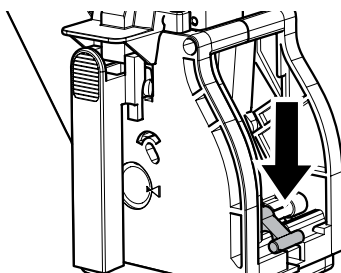


Убедитесь, что блок приготовления кофе в нерабочем положении; должны совпасть две метки.

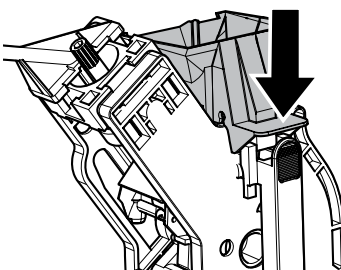


В противном случае, выполните операцию, описанную ниже:

Убедитесь, что рычаг касается основания блока приготовления кофе.




Убедитесь, что крючок блокировки блока приготовления кофе находится в правильном положении; для проверки его положения крепко нажмите кнопку «PRESS».



Установите заново блок приготовления кофе в специальное отделение до достижения соединения БЕЗ нажатия на кнопку «PRESS». Закройте дверцу для обслуживания.

Установить на место винт, предотвращающий случайное открытие дверцы отсека для обслуживания. (\* только версия 120В для США).

 Перед установкой блока приготовления кофе обратно в машину убедитесь, что он полностью сухой.

## 10.2.7 Чистка блока приготовления кофе с помощью «Таблеток для удаления кофейного масла»

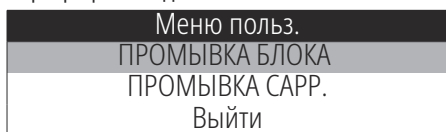
Кроме еженедельной чистки рекомендуется также осуществлять этот цикл очистки с помощью «Таблеток для удаления кофейного масла» после приготовления приблизительно 500 чашек кофе или один раз в месяц. Эта операция завершает процесс технического обслуживания блока приготовления кофе. «Обезжиривающие таблетки» для очистки заварочного блока и средства для технического обслуживания можно приобрести у местного дилера или в авторизованных сервисных центрах.

⚠ «Таблетки для удаления кофейного масла» не обладают свойствами, позволяющими производить удаление накипи. Для удаления накипи используйте средство Saeco и следуйте процедуре, описанной в главе «Удалении накипи».

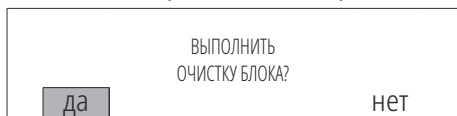
Цикл промывки не может быть прерван. Во время операции не оставлять машину без присмотра.

⚠ Запрещается пить раствор, полученный в результате данного процесса. Раствор следует удалить.

Войдите в меню пользователя, как описано в параграфе «Вход в меню пользователя».



Нажмите кнопку «ОК» для включения цикла очистки блока приготовления кофе.



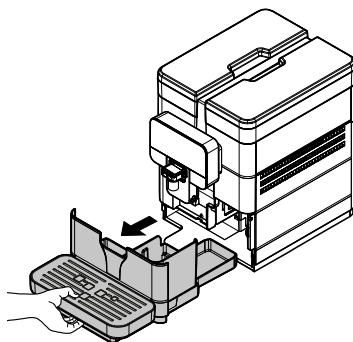
Нажмите кнопку «ОК» для входа.



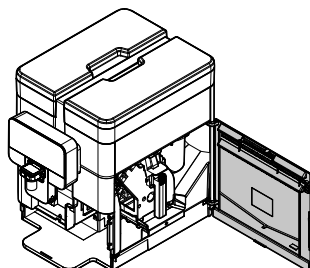
Нажмите кнопку «ОК» для включения цикла очистки блока.



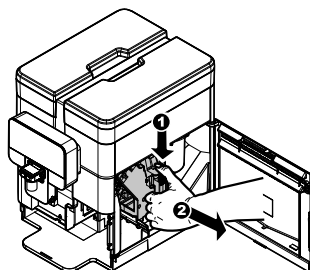
Извлеките поддон для капель и контейнер для отходов.



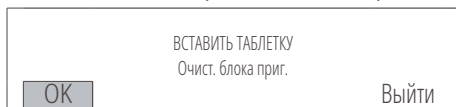
Выкрутить винт, предотвращающий случайное открытие дверцы отсека для обслуживания. (\* только версия 120В для США).  
Откройте дверцу для обслуживания.



Достаньте блок приготовления кофе, для этого потяните за специальную ручку и нажмите кнопку «PRESS».



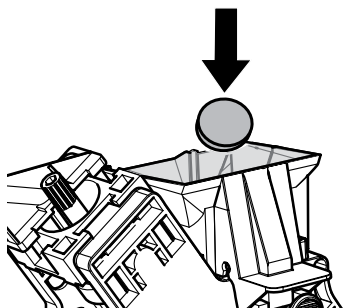
Нажмите кнопку «ОК» для подтверждения извлечения блока приготовления кофе.



После подтверждения этой опции необходимо довести цикл до конца. Нажмите «ВЫХ.» для выхода.

Положите таблетку для чистки в блок приготовления кофе и установите его обратно в машину, поставьте на место все компоненты и закройте дверцу.

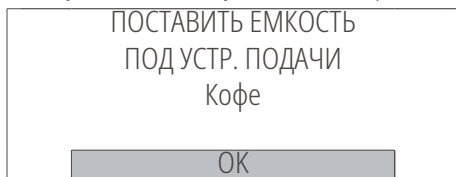
Установить на место винт, предотвращающий случайное открытие дверцы отсека для обслуживания. (\* только версия 120V для США).



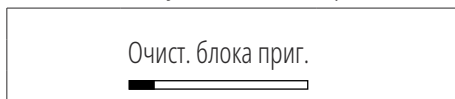
Положив таблетку в блок, нажмите кнопку «ОК» для подтверждения.



Установите блок приготовления кофе обратно в машину и нажмите кнопку «ОК» для подтверждения.



Поместите емкость под устройство подачи кофе и нажмите кнопку «ОК» для подтверждения.



Цикл будет автоматически закончен машиной.

По окончании цикла машина вернется в нормальный режим работы после цикла ополаскивания.

Рекомендуется достать блок и промыть его свежей проточной водой.

Перед установкой блока приготовления кофе обратно в машину убедитесь, что он полностью сухой.

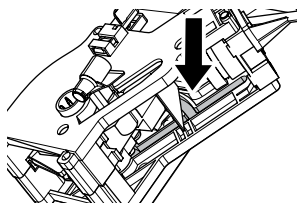
### 10.2.8 Смазывание блока приготовления кофе

Смазывайте блок приготовления кофе после приготовления приблизительно 500 чашек кофе или один раз в месяц. Смазку для смазывания заварочного блока и принадлежности можно приобрести у местного дилера или в авторизованных сервисных центрах.

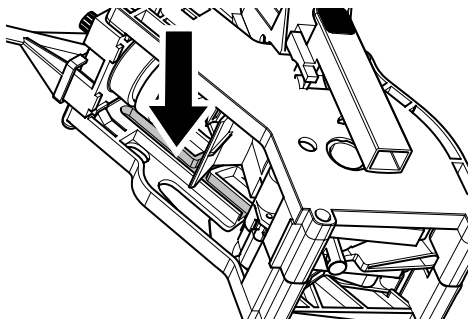
Для отображения количества поданного кофе обратитесь к меню «НАПИТКИ» в меню «СТАТИСТИКА» технического меню (параграф «Описание сообщений» в меню программирования).

Перед смазкой блока приготовления кофе очистите его проточной водой, как описано в главе «Чистка блока приготовления кофе».

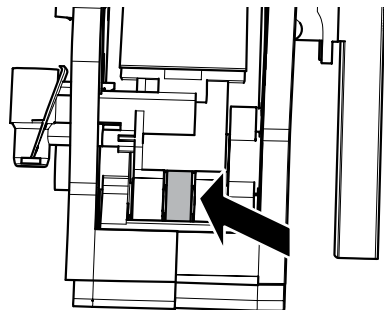
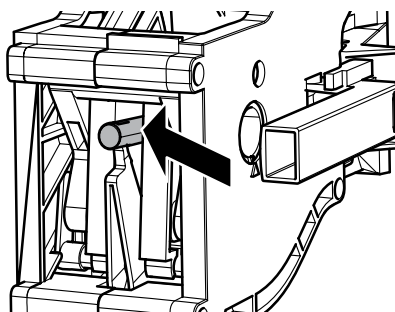
Смазывайте направляющие блока только пищевой смазкой Saeco.



Используйте пищевую смазку одинаково на обоих боковых направляющих.



Смажьте также ось.



Установите заново блок приготовления кофе в специальное отделение до достижения соединения БЕЗ нажатия на кнопку «PRESS».

Закройте дверцу для обслуживания.

Установить на место винт, предотвращающий случайное открытие дверцы отсека для обслуживания. (\* только версия 120V для США).

Вставьте контейнер для сбора отходов и поддон для сбора капель.

## 10.2.9 Удаление накипи

Накипь находится в воде, используемой в ходе работы машины. Ее необходимо регулярно удалять, так как она может засорить водяной контур и контур кофе вашего прибора. Машина выводит на дисплей информацию о необходимости удаления накипи.



Достаточно следовать описанным ниже указаниям. Выполните эту операцию до того, как ваш прибор перестанет работать, поскольку в этом случае ремонт не покрывается гарантией. Средства для удаления накипи и для технического обслуживания можно приобрести у местного дилера или в авторизованных сервисных центрах.

**⚠ Не пить раствор для удаления накипи.**

**⚠ Запрещается использовать уксус в качестве средства для удаления накипи.**

**⚠ Перед добавлением средства для удаления накипи извлечь фильтр для защиты машины от накипи (если таковой имеется).**

Включите машину нажатием на кнопку ON/OFF. По завершении процесса ополаскивания и нагрева появится следующая страница:

ВЫПОЛНИТЬ ЦИКЛ УДАЛЕНИЯ НАКИПИ?	
да	нет

Выберите «Да» и нажмите кнопку «OK». Появится следующая страница:

УБРАТЬ ФИЛЬТР ДЛЯ ВОДЫ	
OK	Выйти

**👉 Эта страница отобразится, только если был активирован фильтр для воды.**

Достаньте бак из машины и опорожните его. Снимите противоизвестковый фильтр. Выберите «OK» и нажмите кнопку «OK». Появится следующая страница:

НАЛИТЬ ЧИСТ. СРЕДСТВО В БАК	
OK	Выйти

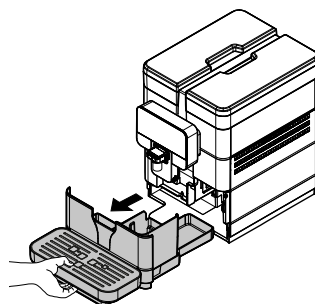
Налейте 250 мл раствора для удал. накипи в бак для воды. Выберите «OK» и нажмите кнопку «OK». Появится следующая страница:

ДОБАВИТЬ ВОДЫ ДО УРОВНЯ CALC CLEAN	
OK	Выйти

Вставьте бак для воды в машину. Налейте воды в бак до уровня «CALC CLEAN». Выберите «OK» и нажмите кнопку «OK». Появится следующая страница:

ОПОРОЖНИТЬ ПОДДОН ДЛЯ СБОРА КАПЕЛЬ	
OK	Выйти

Достаньте и опорожните поддон для сбора капель.



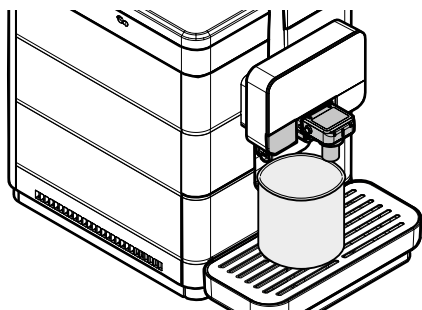
Опорожнив поддон для сбора капель, установите его на место. Выберите «OK» и нажмите кнопку «OK». Появится следующая страница:

ВСТАВИТЬ Cappuccinatore В СБОРЕ	
OK	Выйти

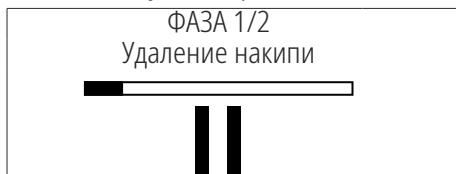
Проверьте, что насадка Cappuccinatore вставлена правильно. Выберите «OK» и нажмите кнопку «OK». Появится следующая страница:

ПОСТАВИТЬ ЕМК. ПОД ВСЕ УСТРОЙСТВА ПОДАЧИ	
OK	Выйти

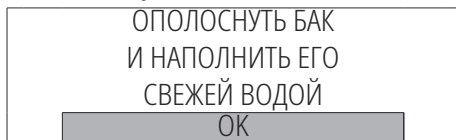
Поставьте вместительную емкость под устройства подачи (горячей воды и кофе).



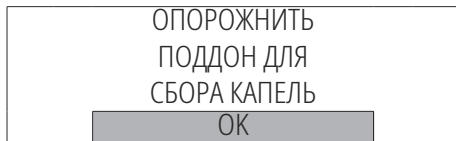
Выберите «OK» и нажмите кнопку «OK». Появится следующая страница:



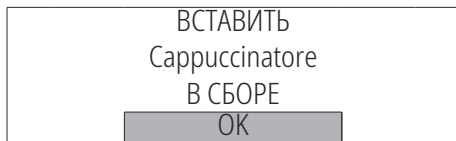
Начнется первая фаза удаления накипи. Чтобы поставить операцию на паузу, нажмите кнопку «OK». Чтобы возобновить операцию, нажмите кнопку «OK». Когда раствор в баке закончится, машина попросит опорожнить бак и ополоснуть его свежей питьевой водой.



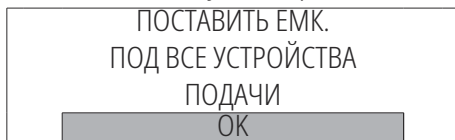
Тщательно ополосните бак и наполните его свежей питьевой водой до указателя уровня MAX. Нажмите кнопку «OK». Появится следующая страница:



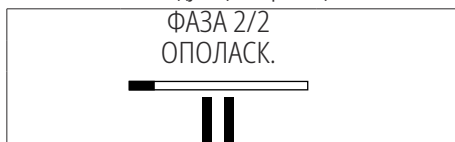
Достаньте и опорожните поддон для сбора капель. Опорожнив поддон для сбора капель, установите его на место. Нажмите кнопку «OK». Появится следующая страница:



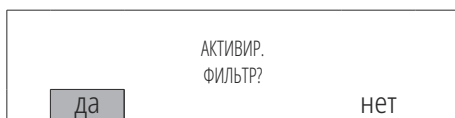
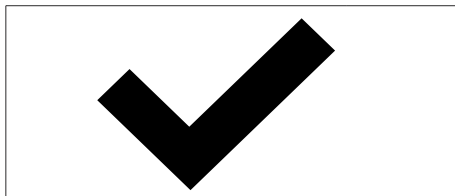
Проверьте, что насадка Cappuccinatore вставлена правильно. Нажмите кнопку «OK». Появится следующая страница:



Поставьте вместительную емкость под устройства подачи (горячей воды и кофе). Нажмите кнопку «OK». Появится следующая страница:



Чтобы поставить операцию на паузу, нажмите кнопку «OK». Чтобы возобновить операцию, нажмите кнопку «OK». По завершении операции появятся след. страницы:



Установите маленький белый фильтр или фильтр для воды, в зависимости от сделанного выбора. Выберите «ДА» или «НЕТ» в зависимости от сделанного выбора и нажмите кнопку «OK». Еще раз наполните бак для воды до уровня MAX свежей питьевой водой.

Выполнив цикл очистки от накипи, опорожните емкости, которые использовались для сбора жидкостей во время удаления накипи. Раствор для удаления накипи должен быть утилизирован в соответствии с инструкциями на контейнере и/или правилами, действующими в стране использования. Опорожните поддон для сбора капель и вставьте его на место.



При желании выполнить удаление накипи на уже включенной машине, необходимо войти в программирование, как описано в параграфе «Вход в техническое меню».

Техн. меню
Настройки
Статистика
Выйти

Выберите пункт «НАСТРОЙКИ» и нажмите кнопку «ОК».

Настройки
Меню кредитов
КОНФ. НАПИТКОВ
Меню аппарата

Для выбора пункта «МЕНЮ АППАРАТА» нажмите кнопку «DOWN».

Настройки
Меню кредитов
КОНФ. НАПИТКОВ
Меню аппарата

Нажмите кнопку «ОК» для входа.

Меню аппарата
Общие настройки
Настройки дисплея
Настр. параметр. воды

Нажимайте кнопку «DOWN» и выберите пункт «УДАЛЕНИЕ НАКИПИ».

Меню аппарата
Настройки дисплея
Настр. параметр. воды
Удаление накипи








Нажмите кнопку «ОК» для входа.

Теперь будут по очереди появляться страницы фазы удаления накипи, описанные ранее.

## 11 РЕШЕНИЕ ПРОБЛЕМ

### 11.1 Сигнальные индикации

В данной главе описаны все сообщения, выдаваемые машиной пользователю, и действия, которые могут и/или должны быть выполнены пользователем.

Предупреждающие сигналы	Как сбросить сообщение
	Машина в фазе включения.
<p>НАЖАТЬ КНОПКУ</p>	Машина в режиме ожидания. Нажмите любую кнопку.
	Машина в фазе предварительного подогрева для готовности к работе.
	Машина в фазе ополаскивания контура кофе. Дождитесь, пока машина завершит цикл.
	Машина требует заменить фильтр для воды на новый.
	Машина выполняет цикл загрузки контура.
	Необходимо выполнить цикл очистки от накипи. С этим сообщением можно продолжать пользоваться машиной, но при этом существует риск возникновения неполадок в работе. Напоминаем, что неисправности, вызванные невыполнением удаления накипи, не покрываются гарантией. При включении машины появляется предупреждение на 5 секунд. Цикл очистки от накипи можно выполнить только через техническое меню.
	Машина сигнализирует, что через несколько циклов нужно будет опорожнить контейнер для отходов (см. параграф «Опорожнение контейнера для отходов и поддона для капель») Машина позволяет подавать продукты.

Предупреждающие сигналы	Как сбросить сообщение
 	<p>Доступные кредиты для подачи напитков израсходованы. Все продукты, содержащие кофе, отключены и соответствующие светодиоды не горят.</p>
 5	<p>Была выбрана операция, требующая подачи молока. Вставьте Сappuccinatore в машину, как указано в руководстве.</p>
 1	<p>Была выбрана операция, требующая подачи молока. Вставьте крышку Сappuccinatore, снятую ранее, в насадку Сappuccinatore, как указано в руководстве.</p>
 4	<p>Была выбрана операция, требующая подачи молока. Вставьте в Сappuccinatore ранее снятый клапан, как указано в руководстве.</p>
 	<p>Машина требует провести очистку насадки Сappuccinatore.</p>
	<p>Производится повторное позиционирование узла.</p>
<p>ИНИЦ. BLUETOOTH ПОДОЖДИТЕ</p>	<p>Автоматическая инициализация модуля Bluetooth. Подождите, пока кофемашина завершит операцию.</p>
 <p>BLUETOOTH ПОДКЛЮЧЕН ПОДОЖДИТЕ</p>	<p>Кофемашина подключена к Bluetooth, поэтому в данный момент кнопки не активированы.</p>
 <p>КЛАВИАТУРА ЗАБЛОК.</p>	<p>Кнопочная панель напитков заблокирована оператором.</p>
	<p>Мигающий символ. Кофемашина подключена с помощью Bluetooth.</p>

Сигналы тревоги	Как сбросить сообщение
	Вставьте поддон для сбора отходов и контейнер для сбора капсул в машину.
	Чтобы вернуть машину в рабочее состояние, извлеките поддон сбора капель и контейнер для сбора отходов, закройте дверцу для обслуживания и затем установите на место поддон сбора капель и контейнер для сбора отходов.
	Опорожните контейнер для отходов.
	
<p>ДОБАВИТЬ КОФЕ И ВЫБРАТЬ НАПИТОК</p>	Наполните емкость для кофе кофейными зернами и выберите продукт.
	Наполните бак водой.
	Вставьте блок приготовления кофе в его гнездо.
<p>ПЕРЕЗАПУСТИТЬ МАШИНУ</p> 	Выключите машину. Снова включите ее спустя 30 сек. Попробуйте 2 или 3 раза.
<p>Ехх</p> 	Если сигнал появится снова, обратитесь к наладчику и сообщите указанный на дисплее код.
	Аварийный сигнал, управляемый машиной. Машиной будет произведен цикл попыток для приведения в условия готовности. В случае невозможности, машиной будет выведен тип ошибки.
<p>ОШИБКА BLUETOOTH</p> <p>Выйти</p>	Модуль Bluetooth не работает должным образом. Нажать кнопку «ОК», чтобы выйти из ошибки и использовать машину с кнопками напитков.

## 11.2 Проблемы - причины - способ устранения

В следующей таблице приведены возможные причины ошибок или сигналов тревоги, которые могут привести к полной или частичной блокировке прибора.

Код ошибки	Описание
E01	Ошибка 01: GRINDER_FAIL GRINDER LOCKED Указывает на неисправность в кофемолке. Указывает на неисправность мотора кофемолки.
E03	Ошибка 03: BU_FWD_FAIL BREWING UNIT LOCKED IN WORK POSITION Указывает, что блок кофе не смог принять рабочее положение.
E04	Ошибка 04: BU_RWD_FAIL BREWING UNIT LOCKED IN HOME POSITION Указывает, что блок кофе не смог принять нерабочее положение.
E05	Ошибка 05: CIRCUIT_CLOGGED_FAIL HYDRAULIC CIRCUIT REFILL FAILED Указывает на присутствие проблемы, касающейся водяного контура горячей воды/кофе: Насос не может наполнить гидравлический контур.
E06	Ошибка 06: DC_VALVE_FAIL DC VALVE SHORT CIRCUIT Указывает на короткое замыкание электроклапана
E07	Ошибка 07: DOSER_FAIL BATCER MICROSWITCH BLOCKED Указывает, что микровыключатель дозатора заблокирован или неисправен. Для восстановления функционирования машины попробуйте переместить рычаг регулировки порошка 2/3 раза, а затем выключите и включите машину и попробуйте выдать кофе. Если проблема не устраняется, свяжитесь с сервисной службой.
E10	Ошибка 10: HEATER_SHORT_CIRCUIT_TEMP_SENSOR_FAIL SHORT CIRCUIT BOILER COFFEE TEMPERATURE SENSOR Указывает на короткое замыкание датчика температуры NTC бойлера кофе
E11	Ошибка 11: HEATER_OPEN_LOOP_TEMP_SENSOR_FAIL OPEN LOOP BOILER COFFEE TEMPERATURE SENSOR Указывает на то, что датчик температуры NTC бойлера кофе разомкнут
E14	Ошибка 14: HEATING_UP_TIMEOUT_FAIL TIMEOUT BOILER Указывает на то, что питание бойлера кофе прервано.
E16	Ошибка 16: BU_SHORT_CIRCUIT_FAIL BREWING UNIT SHORT CIRCUIT Указывает на короткое замыкание мотор-редуктора блока кофе.
E19	Ошибка 19: ZERO_CROSSING_FAIL ZERO CROSSING ERROR Указывает на нестабильность частоты напряжения в сети, от которой питается машина. Проверьте соединения на плате CPR или замените плату.
E20	Ошибка 20: HEATING_UP_OVER_TEMP_FAIL OVER TEMP BOILER Указывает на то, что бойлер достиг слишком высокой температуры и был принудительно отключен.

## 12 ХРАНЕНИЕ - УТИЛИЗАЦИЯ

### 12.1 Перемещение в другое место

При необходимости переместить прибор в другое место следует:

- отключить прибор от сетей питания;
- провести общую чистку прибора, как описано в главе «Чистка и техническое обслуживание»;
- установить все компоненты на свои места и закрыть дверцы;
- Поднимите прибор и поставьте его на установленное место.

### 12.2 Простой и хранение

Если предстоит вывести прибор из эксплуатации и поместить его на длительное хранение, необходимо выполнить такие же операции, которые описаны в параграфе «Перемещение в другое место», а также:

- накрыть прибор полотном, чтобы защитить его от пыли и влаги;
- убедиться, что прибор находится в подходящем помещении (температура не должна быть ниже 1°C) и сверху на нем не стоят коробки или аппаратура.

## 13 ИНСТРУКЦИИ ПО УТИЛИЗАЦИИ В КОНЦЕ ЭКСПЛУАТАЦИИ



### ИНФОРМАЦИЯ ДЛЯ ПОЛЬЗОВАТЕЛЕЙ

в соответствии со ст. 13 Законодательного декрета № 151 от 25 июля 2005 года «И в соответствии с положениями Директивы по отходам электрического и электронного оборудования в отношении сокращения использования опасных веществ в электрическом и электронном оборудовании и утилизации отходов».

Символ перечеркнутого контейнера, нанесенный на прибор или на его упаковку, обозначает, что по окончании срока службы прибор должен быть утилизирован отдельно от других отходов.

Раздельный сбор аппаратуры, достигнувшей конца своего срока службы, организовывается и координируется производителем. Пользователь, желающий избавиться от данного прибора, должен связаться с производителем и выполнять инструкции, предоставленные производителем для обеспечения раздельного сбора отслужившей аппаратуры.

Соответствующий раздельный сбор аппаратуры, предназначенной для последующего извлечения из нее материалов, переработки и утилизации безвредным для окружающей среды методом, позволяет избежать возможных негативных последствий для окружающей среды и здоровья, а также содействует повторному использованию и/или переработке материалов, из которых изготовлена аппаратура.

Незаконное избавление от изделия влечет за собой административное наказание пользователя, предусмотренное действующим законодательством.

